

# Bocchetta MF



A complemento della propria produzione l'Aerferrisi offre due modelli di bocchette: MF per la mandata dell'aria in ambiente e R per il suo ritorno all'unità di trattamento dell'aria.

Sono in un'unica grandezza, da utilizzarsi in multipli secondo i volumi da servire. Sono realizzate in materiale plastico antiurto di colore bianco, verniciabile a gusto del cliente.

Il lancio dell'aria è fisso e orizzontale per la MF con regolazione della portata per mezzo di un cursore orizzontale bloccabile all'apertura voluta, per mezzo di un pomello filettato di taratura.

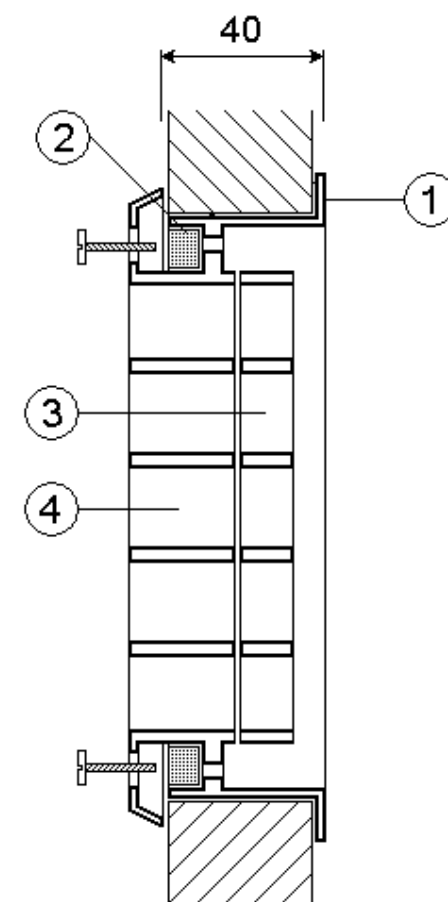
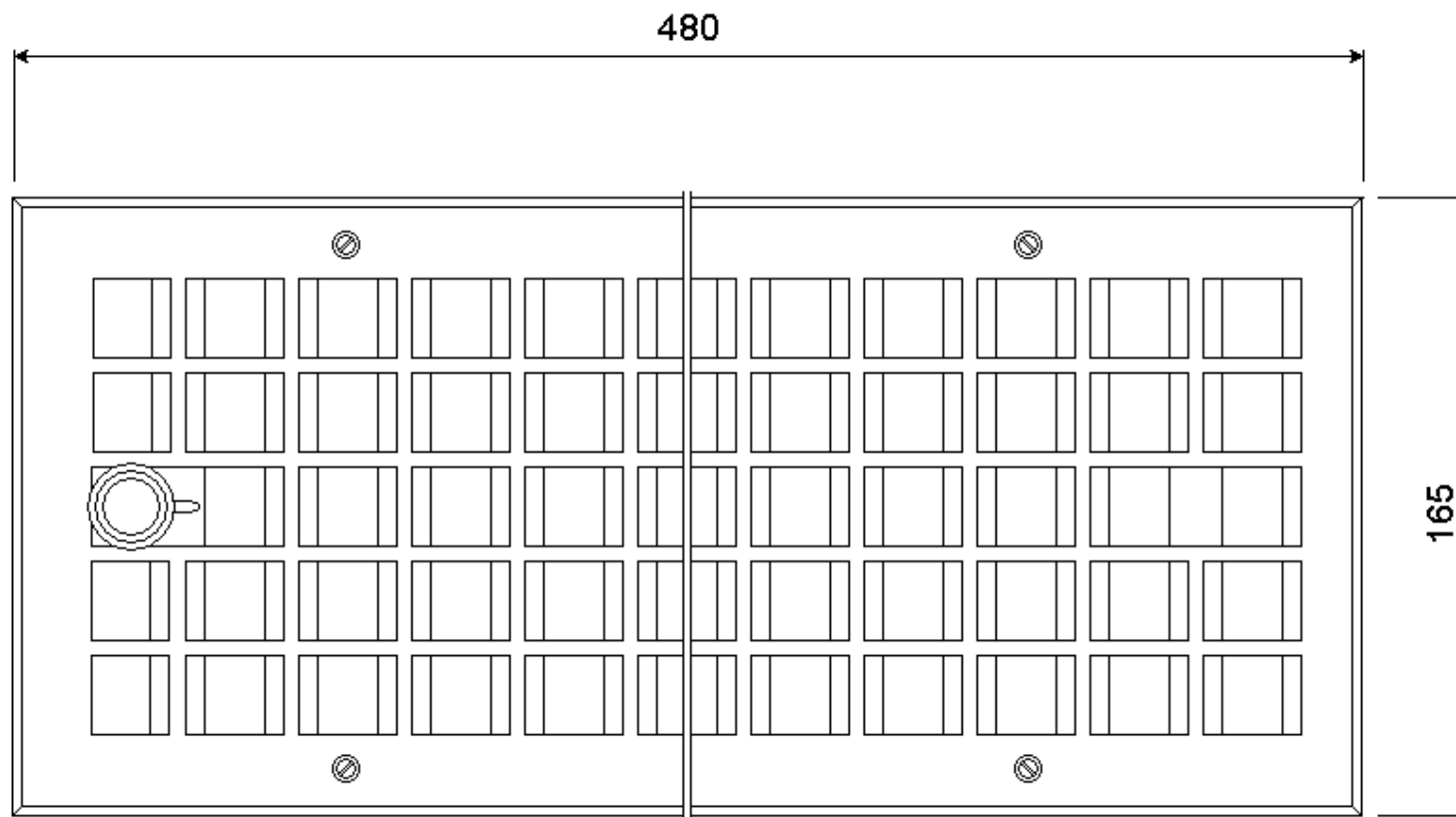
E' fornito un telaio a cui fissare il frontale quando l'applicazione è su muro. La portata normalmente consigliata per il modello MF è di 180-220 mc/h.

Ricordiamo che non è tanto il lancio orientabile a rendere efficiente una bocchetta, quanto piuttosto la corretta portata d'aria convogliata.

Per ogni bocchetta MF si consiglia il montaggio di quattro bocchette di ritorno tipo R, in basso sulle porte o nella muratura. La loro costruzione in due elementi ne consente il fissaggio su qualunque spessore.

Le bocchette MF sono vendute in pacchi da 10 pezzi, le bocchette R in pacchi da 50 pezzi (25 coppie).

La bocchetta MF è in vendita anche nella versione motorizzata MFE ed apertura e chiusura termostatica.



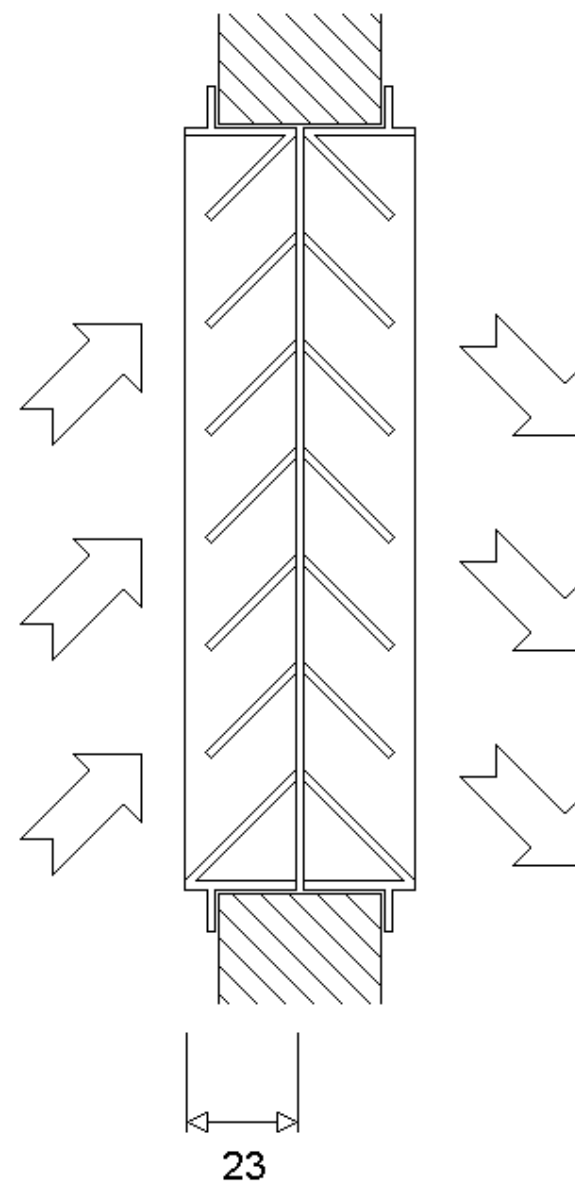
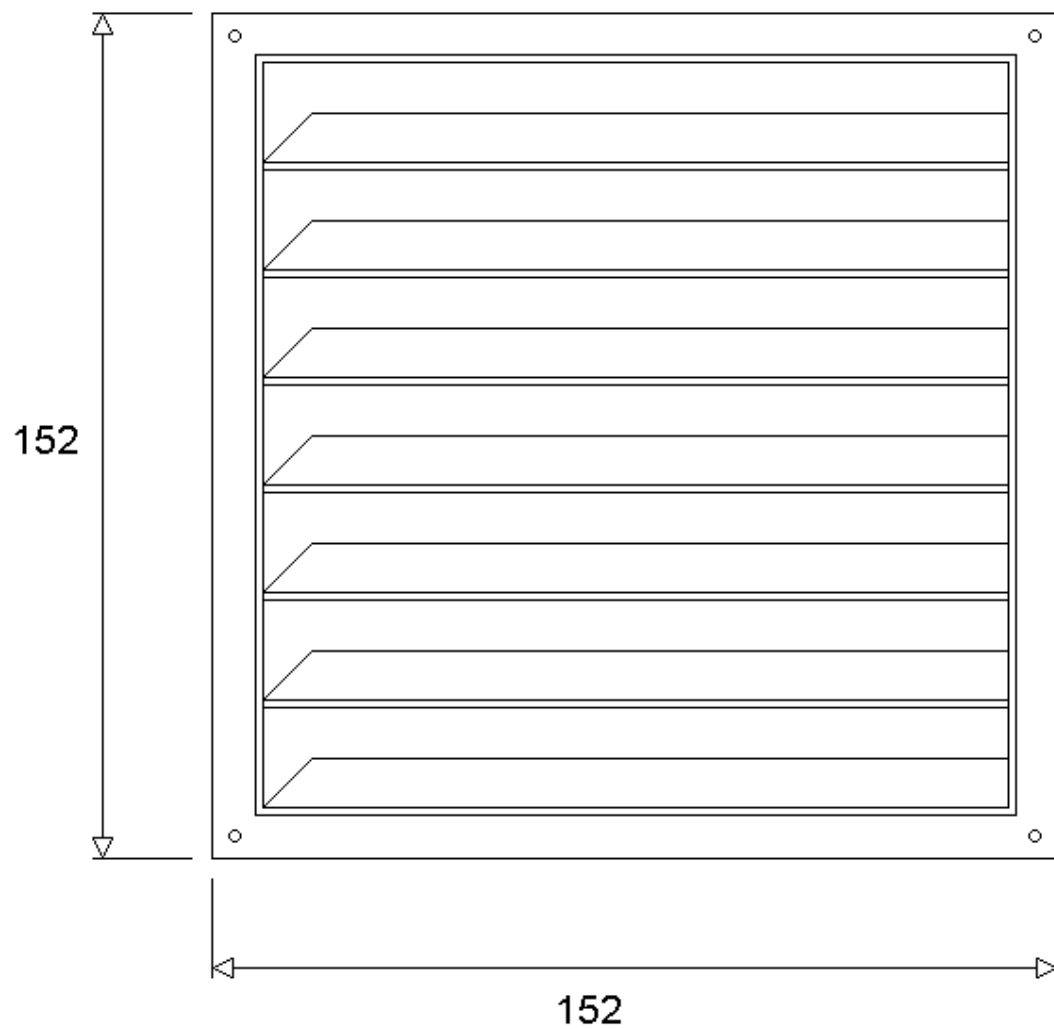
|   |                 |
|---|-----------------|
| 1 | Telaio a murare |
| 2 | Guarnizione     |

|   |                        |
|---|------------------------|
| 3 | Parte mobile (corsoio) |
| 4 | Frontale fisso         |



**Bocchetta R**

sezione netta passaggio aria dmq 0,9



# **AERFERRISI srl**

***Via vittime di Bologna 14, 10156 Torino Italy***  
***Tel. +39 011 2740283 (r.a.) Fax +39 011 2740131***  
***www.aerferrisi.com info@aerferrisi.com***