

Bocchetta elettrica MFE



Vista posteriore



Si tratta di bocchette di uscita dell'aria con comando di apertura e chiusura motorizzato elettricamente.

In moltissime applicazioni torna comodo avere a disposizione una bocchetta che possa aprirsi o chiudersi a distanza con un comando elettrico.

Quella descritta in questo articolo ha molte particolarità che la fanno preferire. E' in materiale plastico antiurto e formata da 3 pezzi: un telaio per il montaggio eventuale in muratura, una parte statica ed una scorrevole a culisse, per aprire e chiudere i passaggi dell'aria; questi sono infatti realizzati a profilo alare per cui, a bocchetta totalmente aperta, la resistenza al passaggio dell'aria è trascurabile.

Il lancio è sempre orizzontale con il concetto della portata d'aria prioritaria rispetto al getto direzionato. Quando nella stanza si raggiunge la temperatura prefissata sul termostato, la bocchette si chiude e l'aria non esce più; se la temperatura ambientale cambia, la bocchetta si riapre e l'aria, riaffluendo nel locale, riporta la temperatura al grado voluto mantenendolo a quel valore costantemente. Ogni stanza, di abitazione, di albergo, di ufficio, ecc. può pertanto avere la propria regolazione autonoma che varia a seconda dei desideri dei singoli occupanti o anche a seconda dell'esposizione geografica, est-ovest, nord-sud, dell'edificio.

Potendo essere azionata elettricamente, i sistemi di comando sono molteplici: semplice interruttore, termostato, umidostato o altro input legato a particolari processi, orologi a tempo, fine ciclo ...

La sua applicazione principale è in uffici con molte stanze, servite da un unico flusso d'aria; in questo modo ogni ambiente può avere il suo termostato e quindi gli utenti disporre di temperature a piacere, chi 18°, chi 22°, chi 20° e così via.

Si rende pertanto a gestione autonoma un impianto collettivo, non solo, ma in funzione dei valori di irraggiamento esterni si avrà un funzionamento a zone, sia in inverno che in estate, con priorità comunque di servizio alle zone climaticamente più deboli.

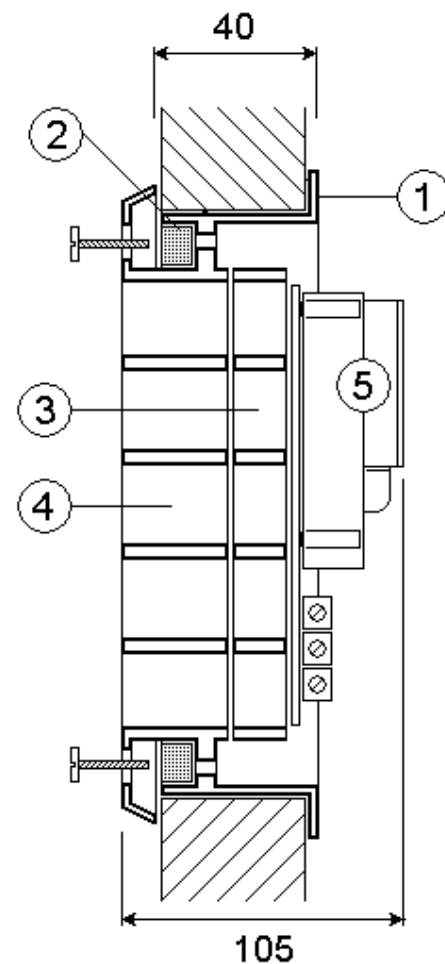
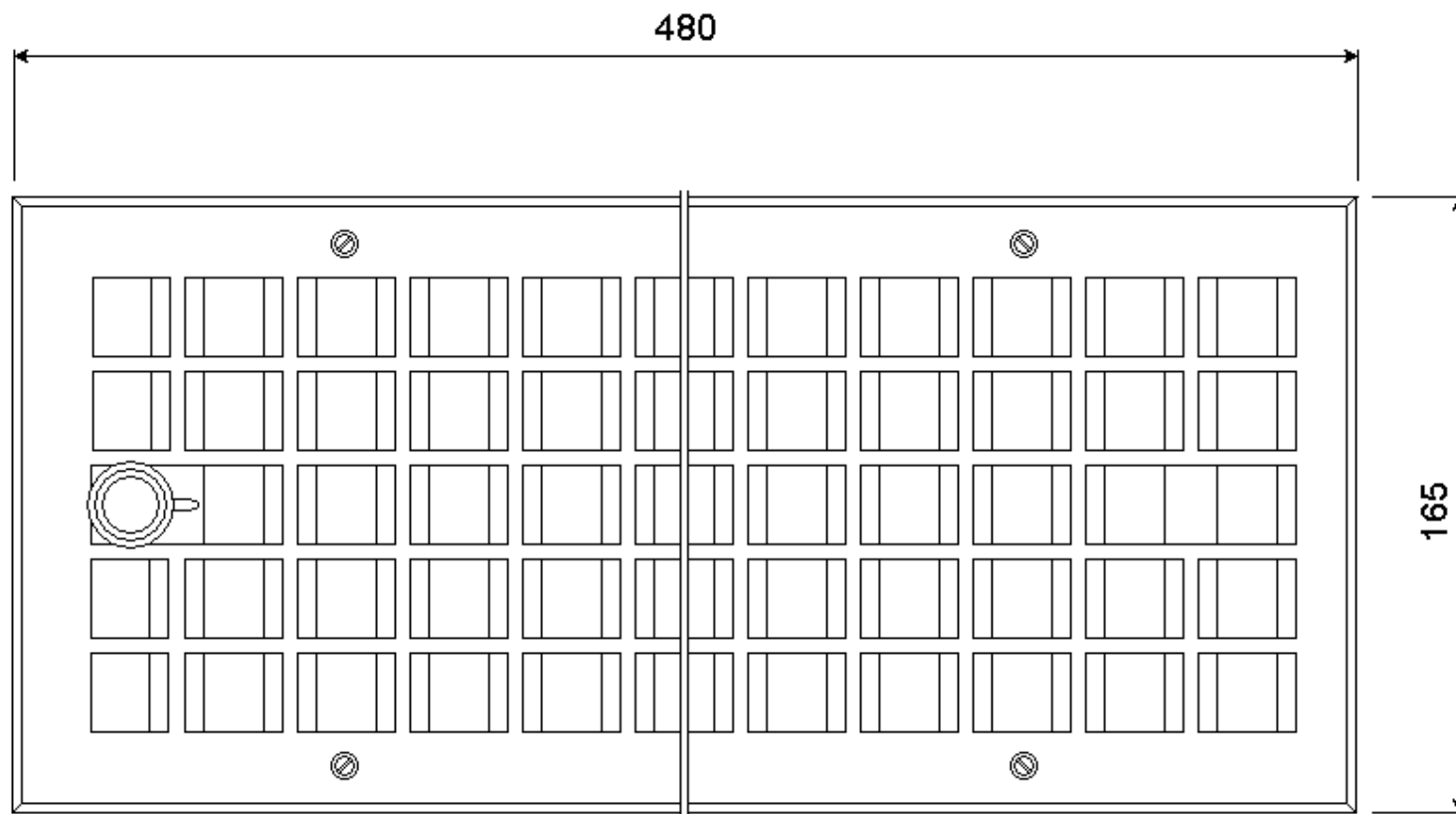
Di qui deriva una seconda applicazione in alloggi con esposizioni diverse, dove normalmente il soggiorno è soleggiato e pertanto subito caldo: a questo punto il termostato chiude la bocchetta, conservando la giusta temperatura e a maggior vantaggio degli altri vani.

Altra applicazione è quella di poter chiudere il servizio in vani non utilizzati, pronti però a reinserirlo riaprendo la bocchetta con un semplice comando.

Un solo termostato può servire anche più motorini (fino a 10) e una bocchetta è sufficiente per ambienti di circa 50-70 mc in riscaldamento e di 40-50 mc in raffrescamento; per volumi maggiori si possono mettere più bocchette.

In certe situazioni l'input può essere umidostatico, ad esempio per espellere aria oltre un certo valore igrometrico in locali quali lavanderie, piscine, essiccatoi o simili. Oppure comandare l'apertura di prese esterne solo a ventilatori accesi, oppure solo in presenza di estrazione d'aria dal locale.

Come vedete molteplici sono gli impieghi e oltretutto realizzabili con estrema semplicità e anche a basso costo.



1	Telaio a murare
2	Guarnizione

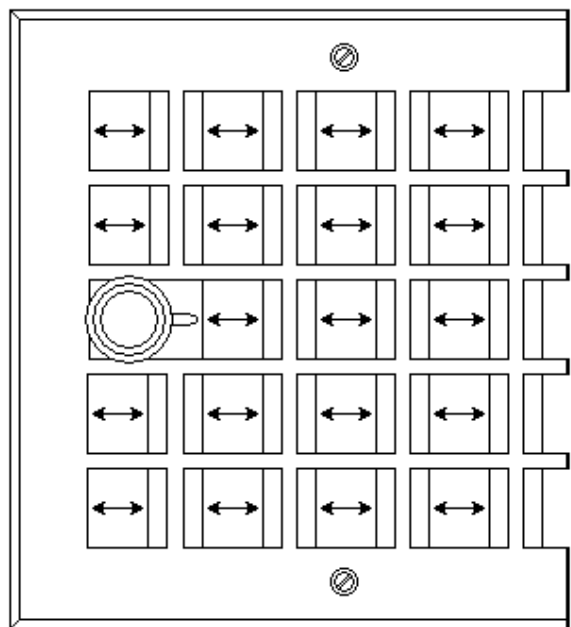
3	Parte mobile (corsoio)
4	Frontale fisso

5	Motorino elettrico
---	--------------------

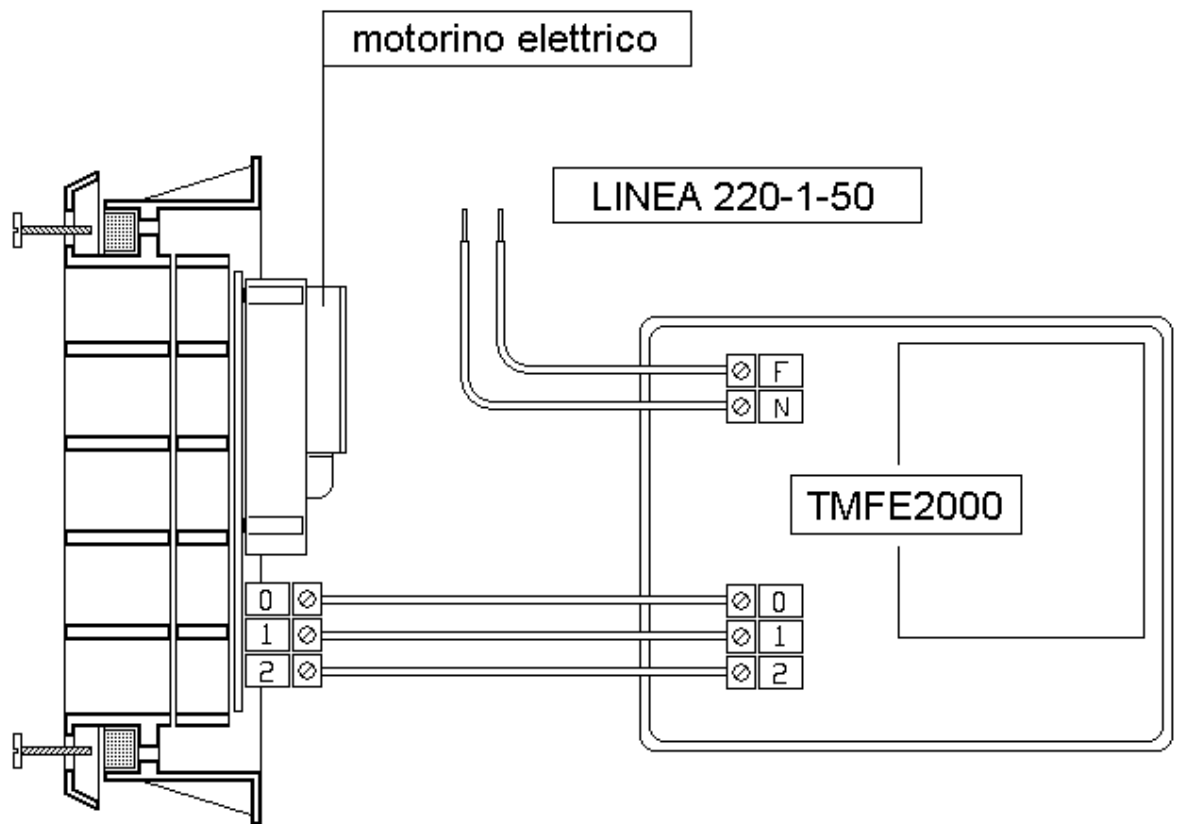


Quadro di comando
TMFE 2000

bocchetta MFE



motorino elettrico



AERFERRISI srl

Via vittime di Bologna 14, 10156 Torino Italy
Tel. +39 011 2740283 (r.a.) Fax +39 011 2740131
www.aerferrisi.com info@aerferrisi.com