

# Inserimento edile estrattore ES

L'Aerferrisi propone alcune soluzioni per l'inserimento intimo nell'edilizia delle apparecchiature di sua costruzione. Riguardano casi più comuni, emersi da una casistica di installazioni, nell'ampia attività progettuale di collaborazione da noi fornita. Gli schemi illustrati tengono conto che a inserimento avvenuto l'ispezionabilità di ogni elemento funzionale si presenti comoda e agevole.

Le indicazioni possono diventare oggetto di ulteriori modifiche a discrezione di termotecnici, architetti, costruttori. Le illustrazioni offrono una chiara visione dell'alto grado di adattabilità delle unità Aerferrisi nelle strutture edili chiarendo la possibilità di utilizzare accorgimenti di facile compimento per sfruttare architettonicamente gli spazi ambientali.

Quanto proposto è valido per ogni tipo di residenza: sia di alloggi, locali pubblici, ambienti di tipo sportivo, scuole, ospedali ecc. E' evidente lo scopo che le macchine, espressione esclusivamente meccanica, debbano inserirsi scomparendo nella struttura edile, onde ottenere gli effetti funzionali del benessere senza incontrare contrasti estetici.

Ricordiamo comunque a tutti gli effetti l'altezza della plafonatura che non deve mai essere inferiore alle seguenti dimensioni:

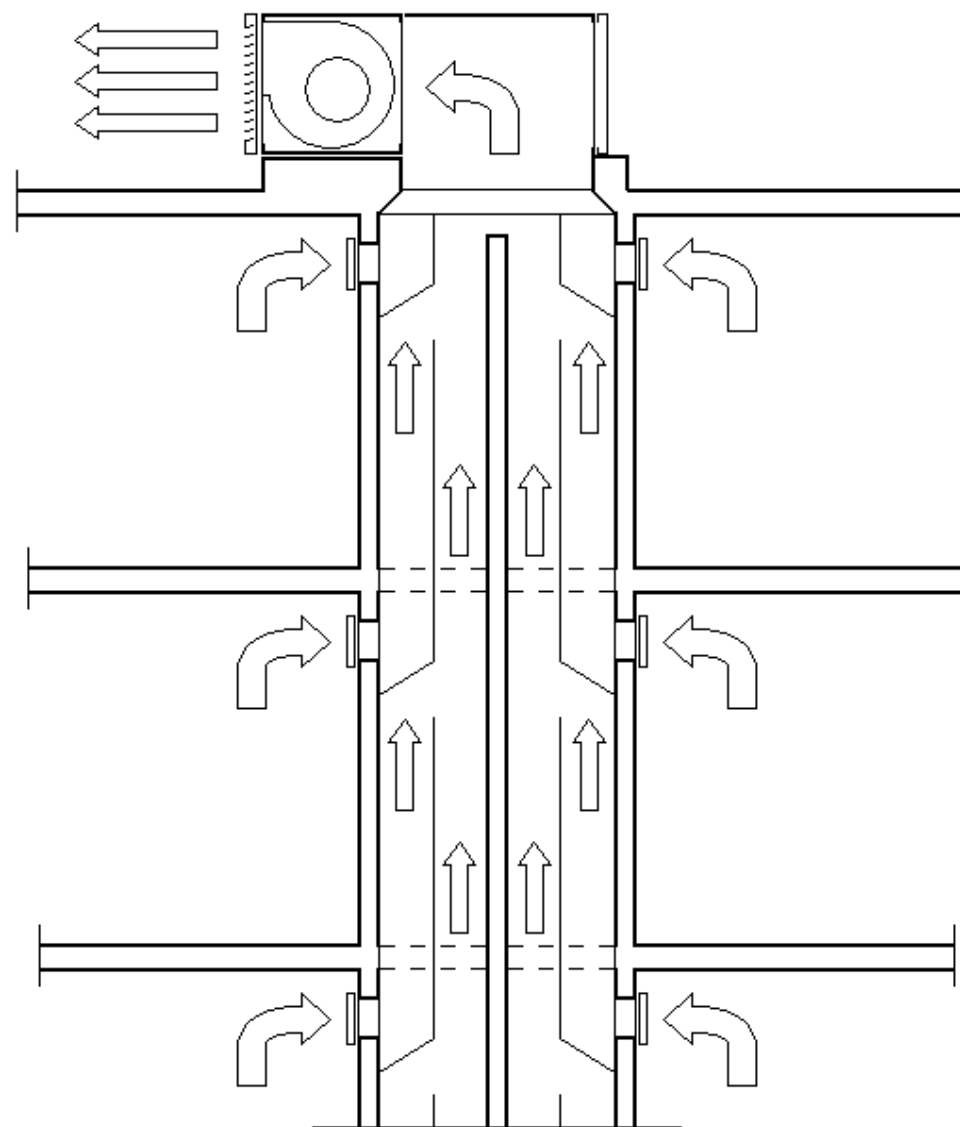
Grandezza unità	0	h = cm 15
	1	h = cm 15
	2	h = cm 20
	3	h = cm 25
	4	h = cm 35

Dimensioni intese quale luce netta di passaggio aria.

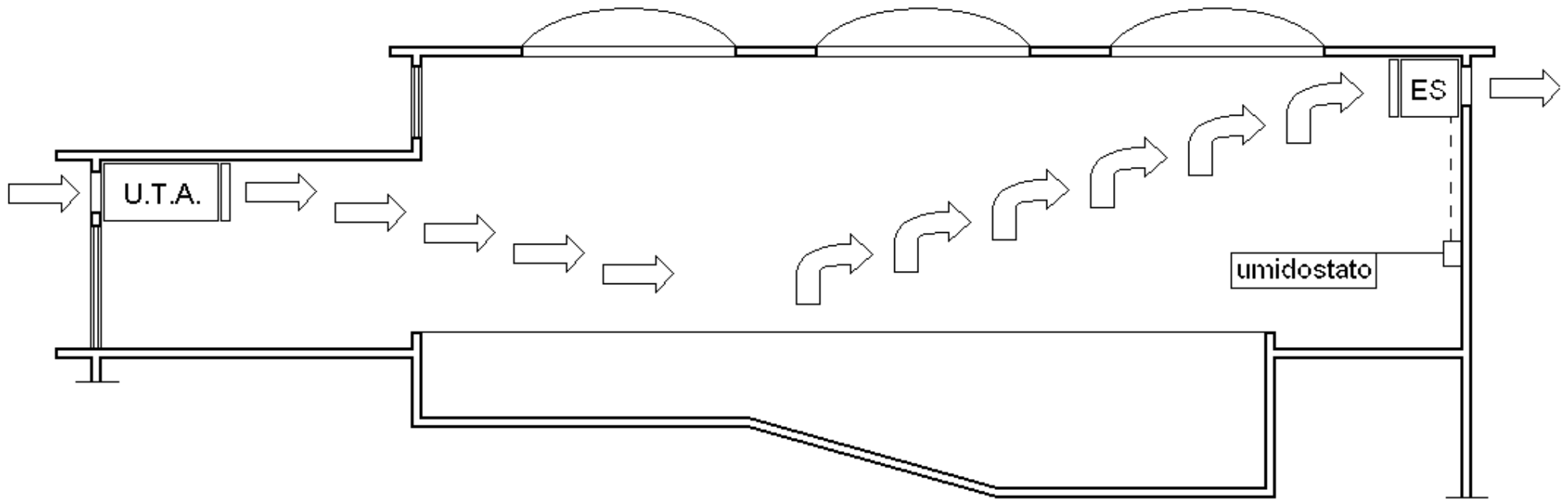
Le plafonature di dimensioni più alte di quelle indicate sono pienamente valide.

Sottolineiamo che alle qualità e prestazioni termotecniche delle nostre apparecchiature, protagoniste del sistema AERFERRISI, corrispondono ampi consensi da parte delle vigenti disposizioni delle moderne leggi che ne obbligano l'applicazione.

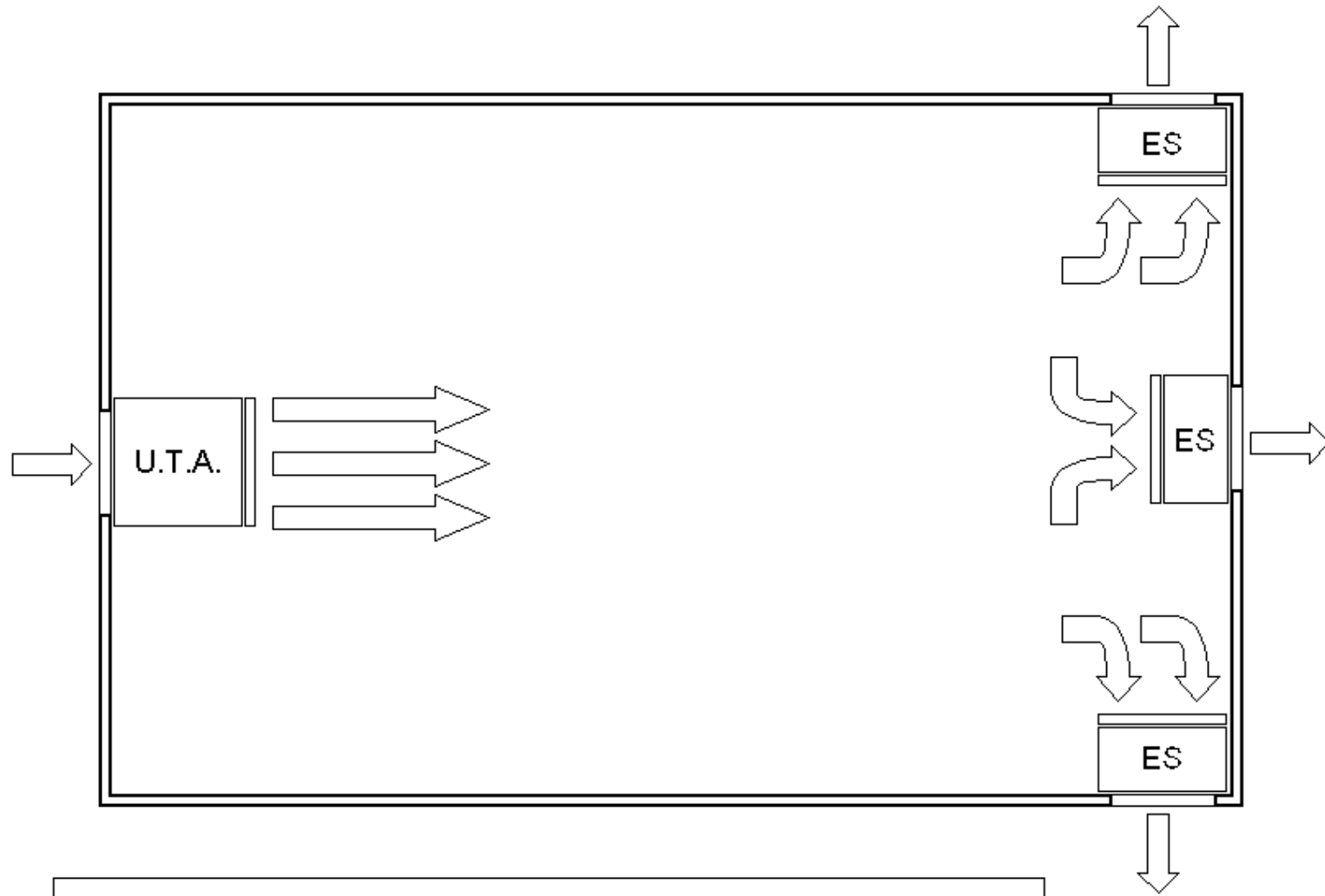
Il servizio tecnico Aerferrisi è disponibile per lo studio di inserimenti particolari che possono insorgere e che non sono previsti in questi esempi



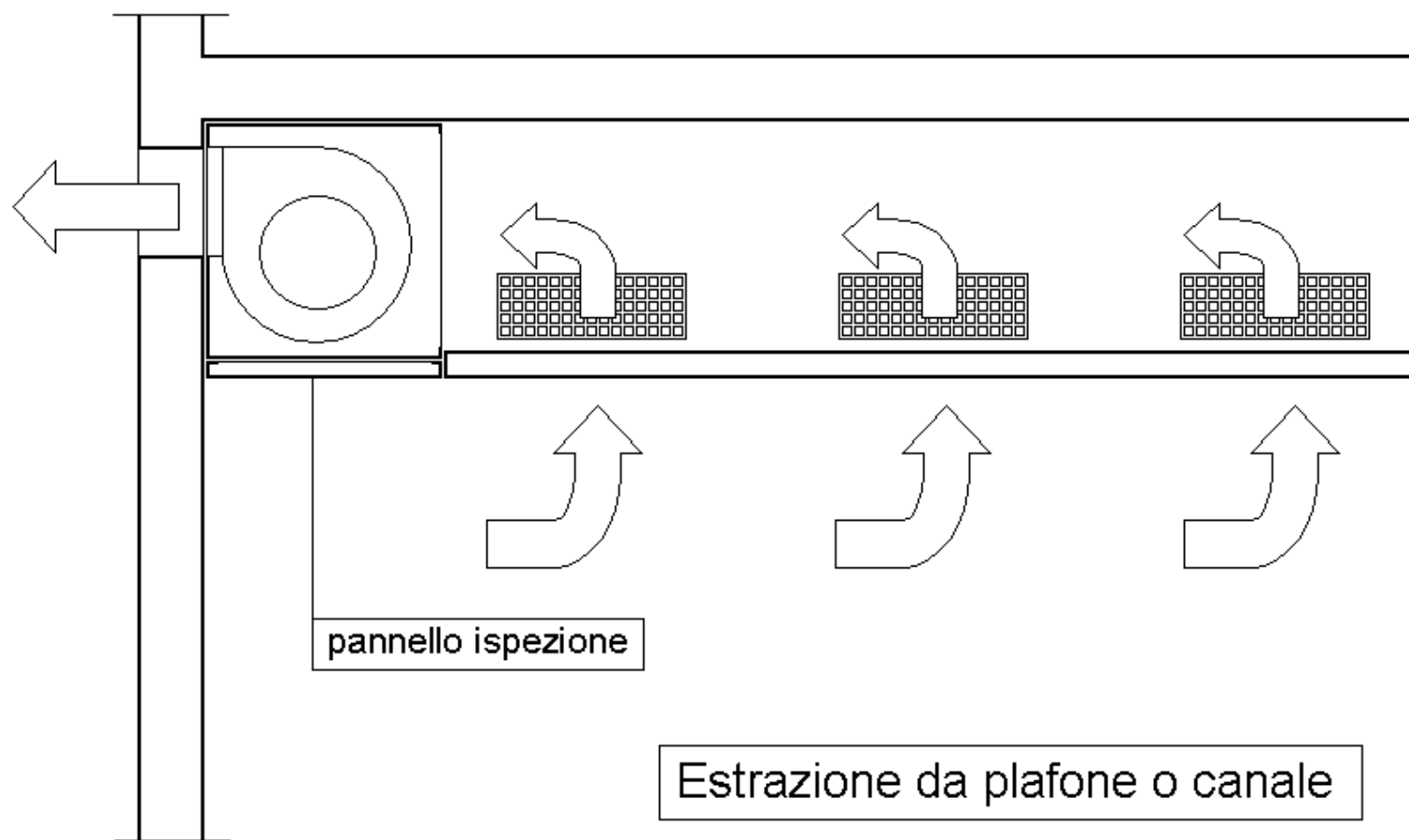
Estrazione dal tetto (es. servizi ciechi o cucinini)

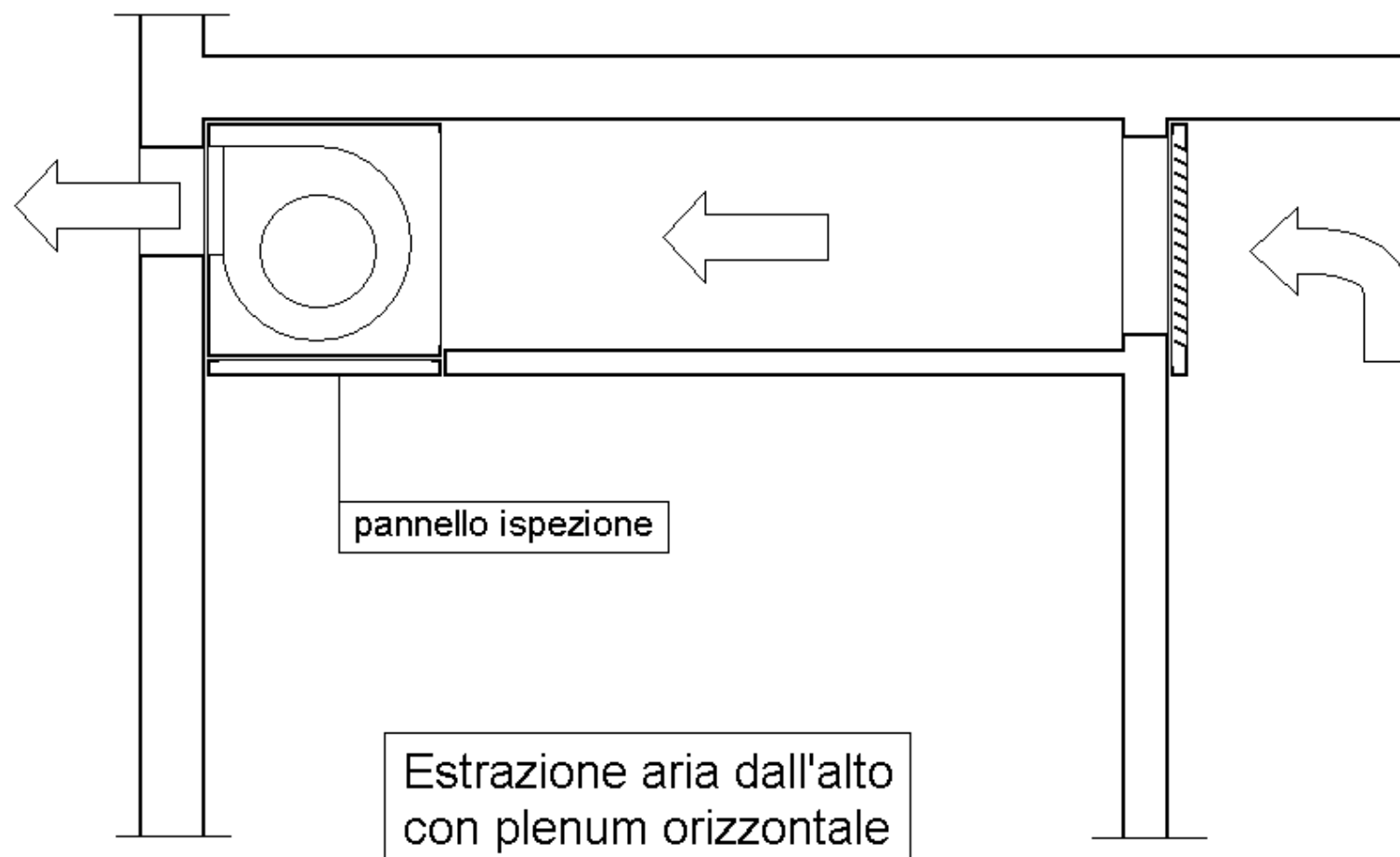


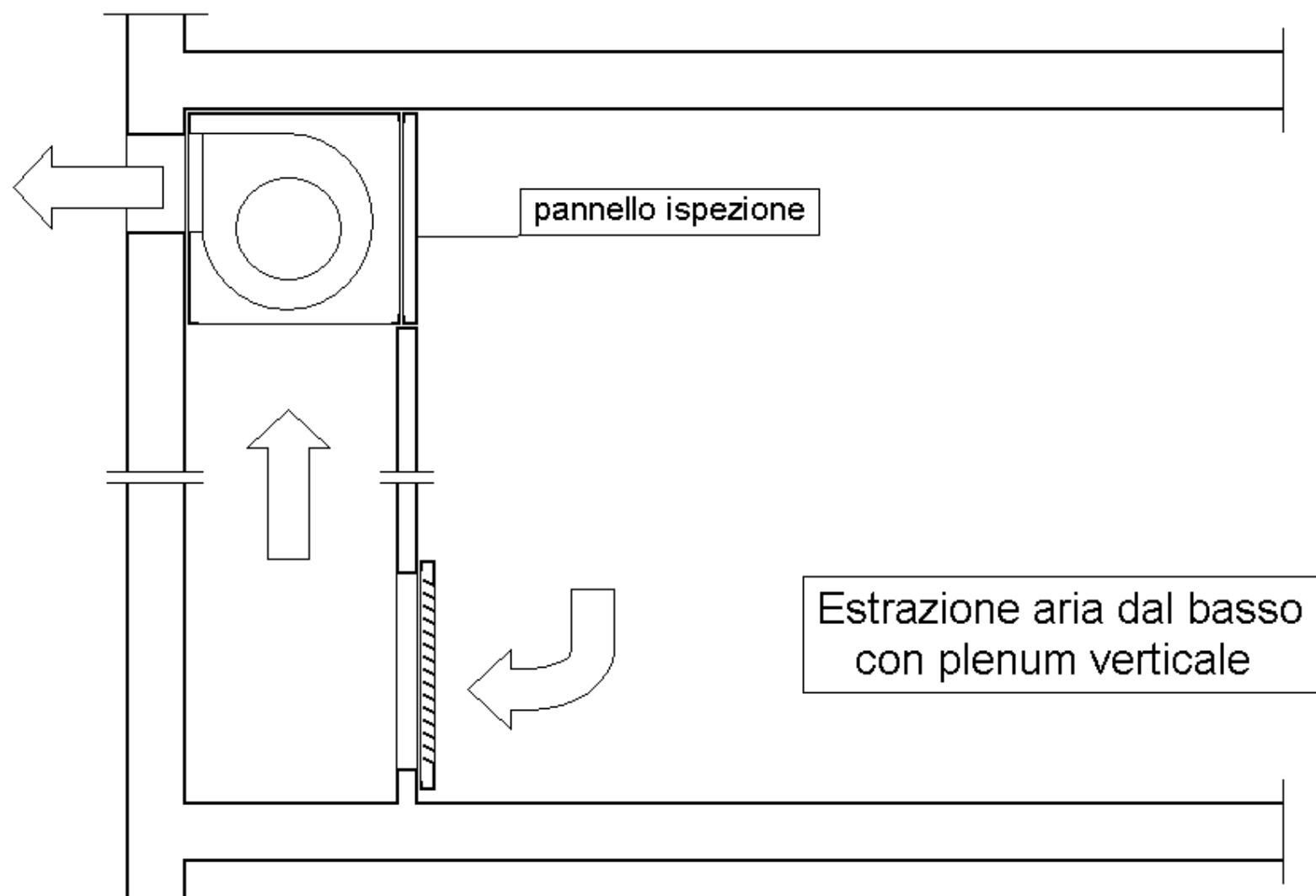
Estrazione e ricambio aria in piscina con umidostato di consenso

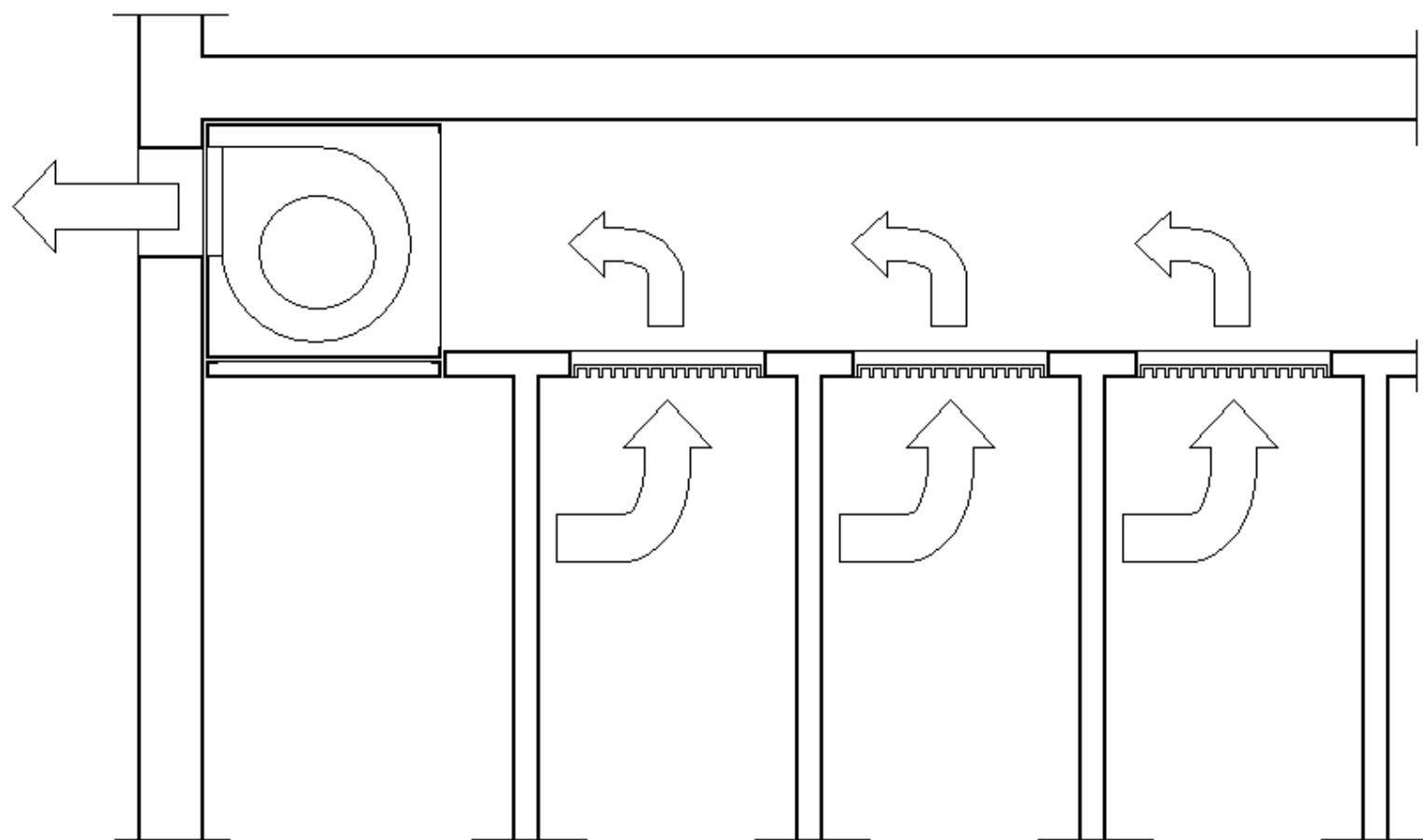


Estrazione diretta da lato opposto all'immissione

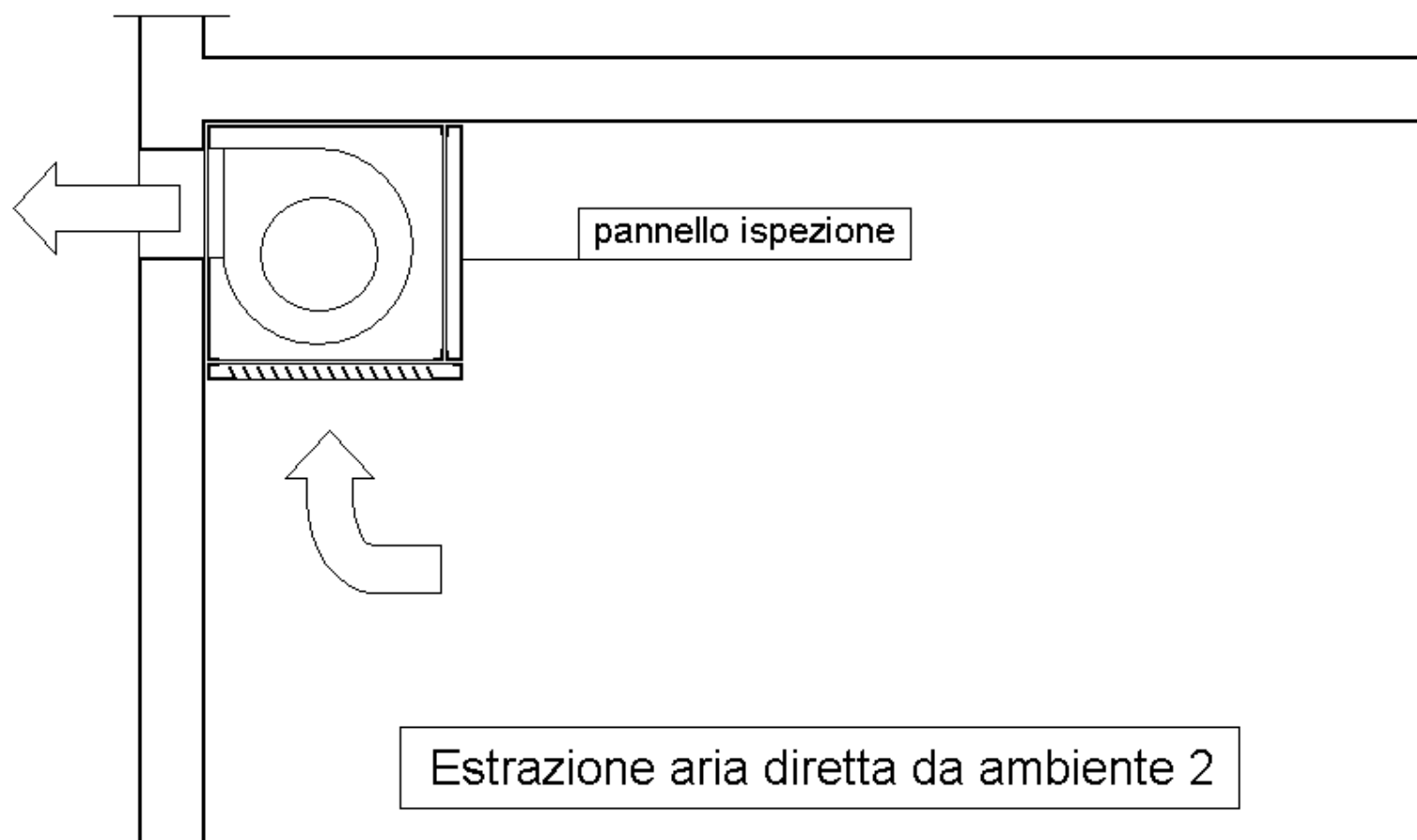


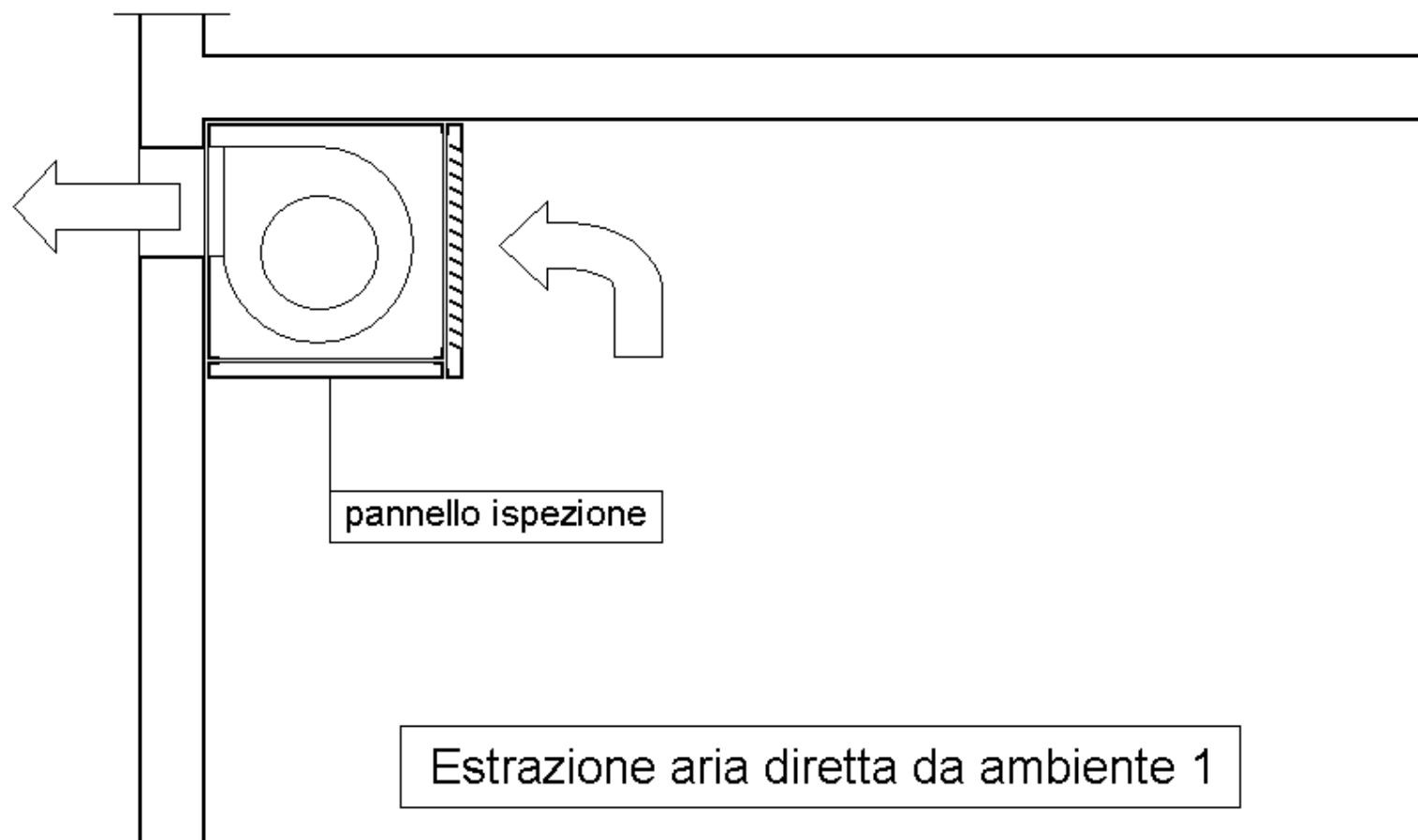






Estrazione aria in locali multipli (es. servizi e camerini)





# **AERFERRISI srl**

***Via vittime di Bologna 14, 10156 Torino Italy***  
***Tel. +39 011 2740283 (r.a.) Fax +39 011 2740131***  
***www.aerferrisi.com info@aerferrisi.com***