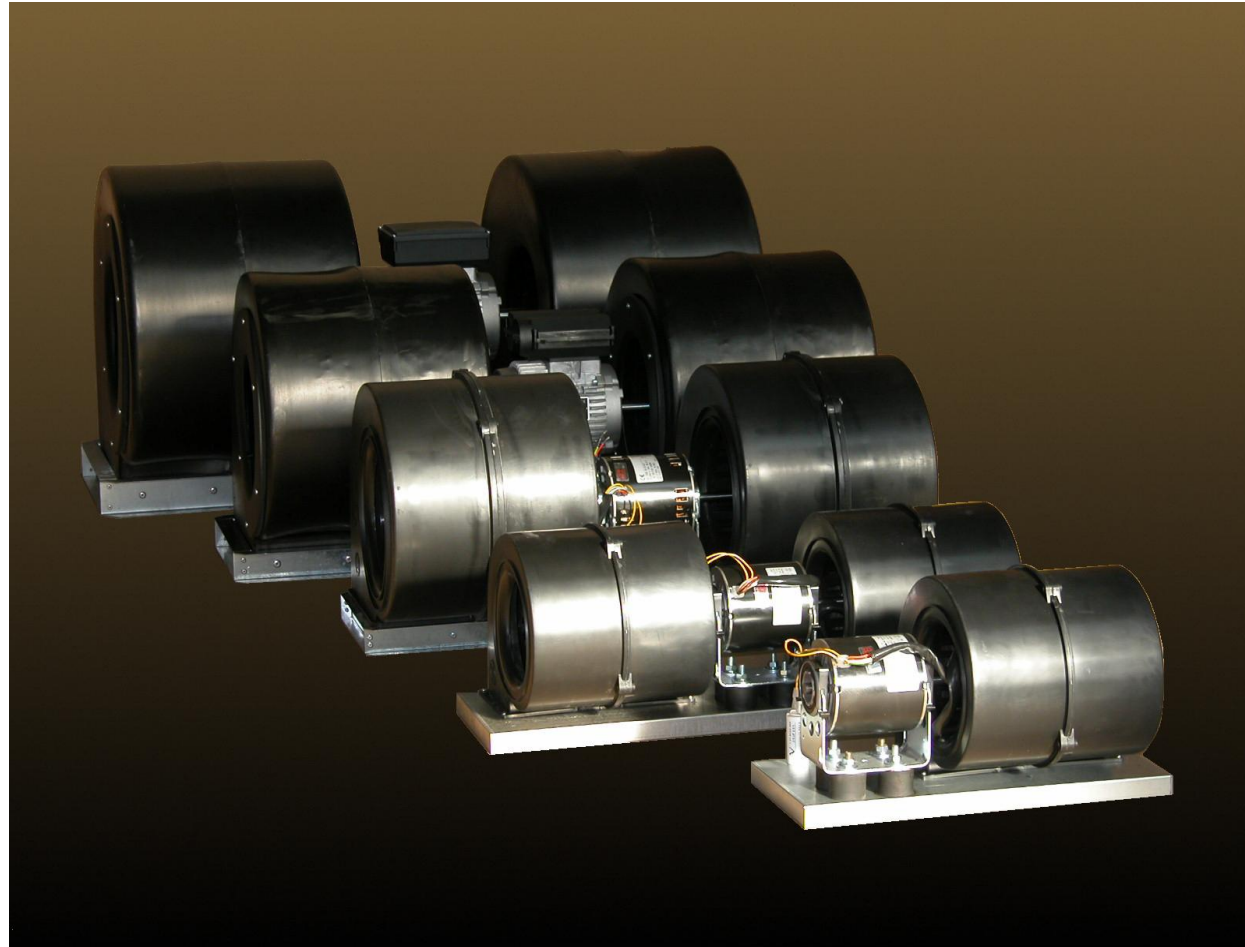


# Ventilatori centrifughi



Infinte sono le cure che dedichiamo a questo importantissimo componente dei condizionatori, da sempre apprezzato dagli utenti e riconosciuto come silenzioso, efficiente ed estremamente duraturo.

Cure sono dedicate al motore, al disegno delle coclee e delle giranti, al sistema di appoggio elastico che lo rende esente da vibrazioni ed ai materiali dei vari componenti.

I telai vengono realizzati in robusta lamiera zincata, abs, polistirolo antiurto, rinforzi in fibra di vetro per ventole e coclee, gomma molto pura con gradi shore35 per gli ammortizzatori SSS (Stop Shake System) che fissano il motore al telaio.

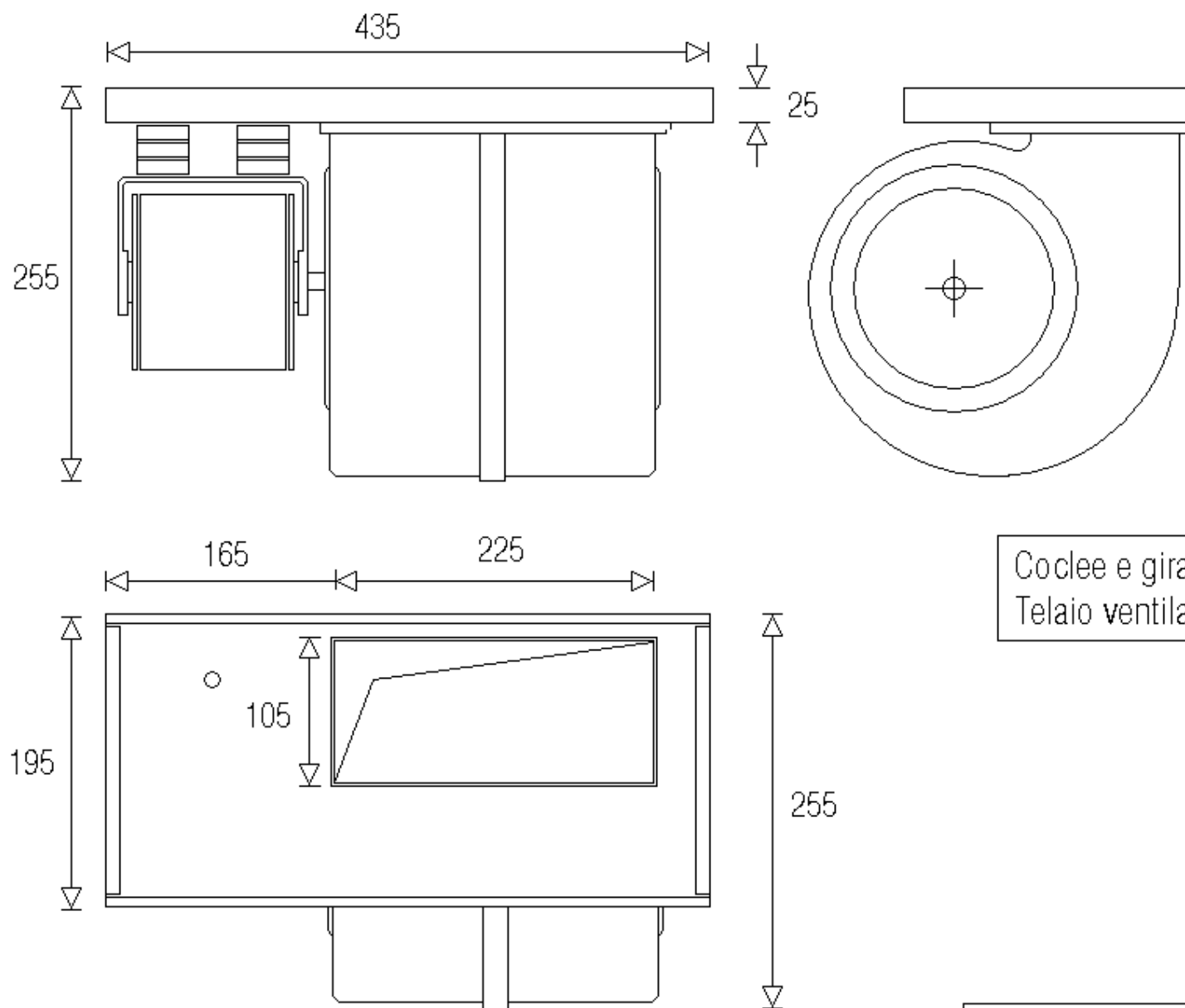
Le coclee della serie 3 e 4 sono eseguite con il modernissimo sistema tridimensionale Rotational Moulding, mentre quelle delle altre serie, come pure le giranti, sono realizzate tutte in plastica ad iniezione.

Tutti i materiali impiegati sono riciclabili.

I motori sono a cinque velocità selezionabili dai quadri di comando R2000 e TR2000.

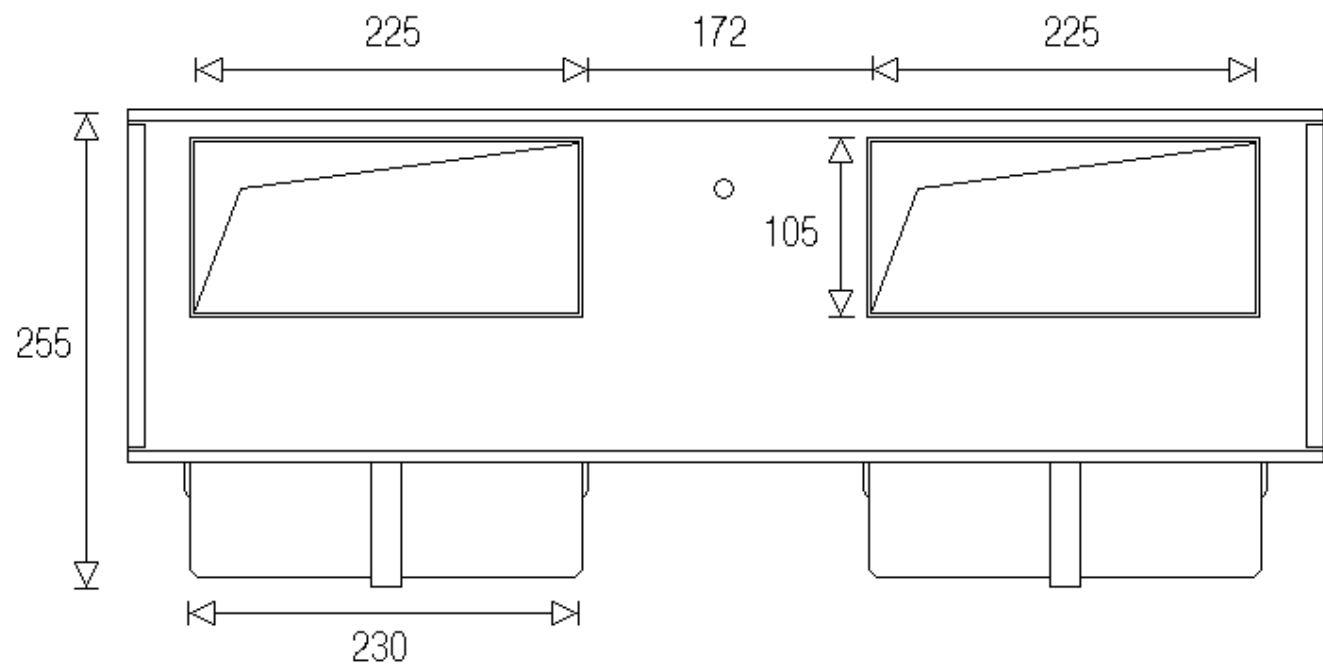
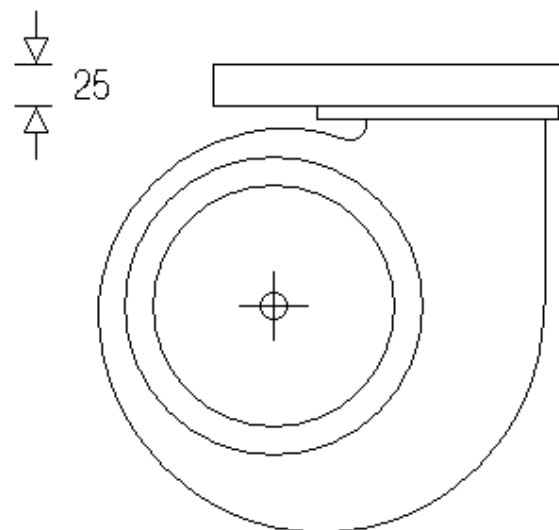
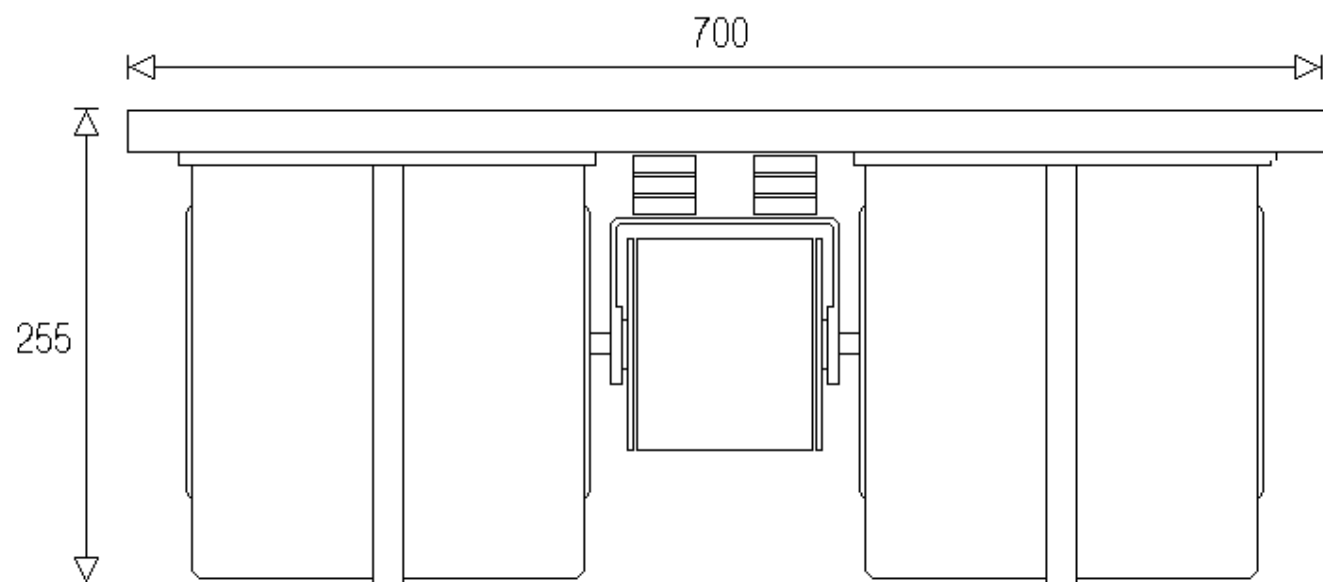
Ogni nostro ventilatore viene equilibrato e collaudato singolarmente alle varie velocità e se esistono dubbi viene scartato.

Facciamo notare che queste cure riguardano l'intera gamma e cioè ventilatori con portate d' aria da 500 mc/h, 1000 mc/h, 2000 mc/h, 4000 mc/h e 8000 mc/h.

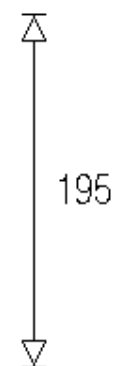


Coclee e giranti in plastica  
Telaio ventilatore in lamiera

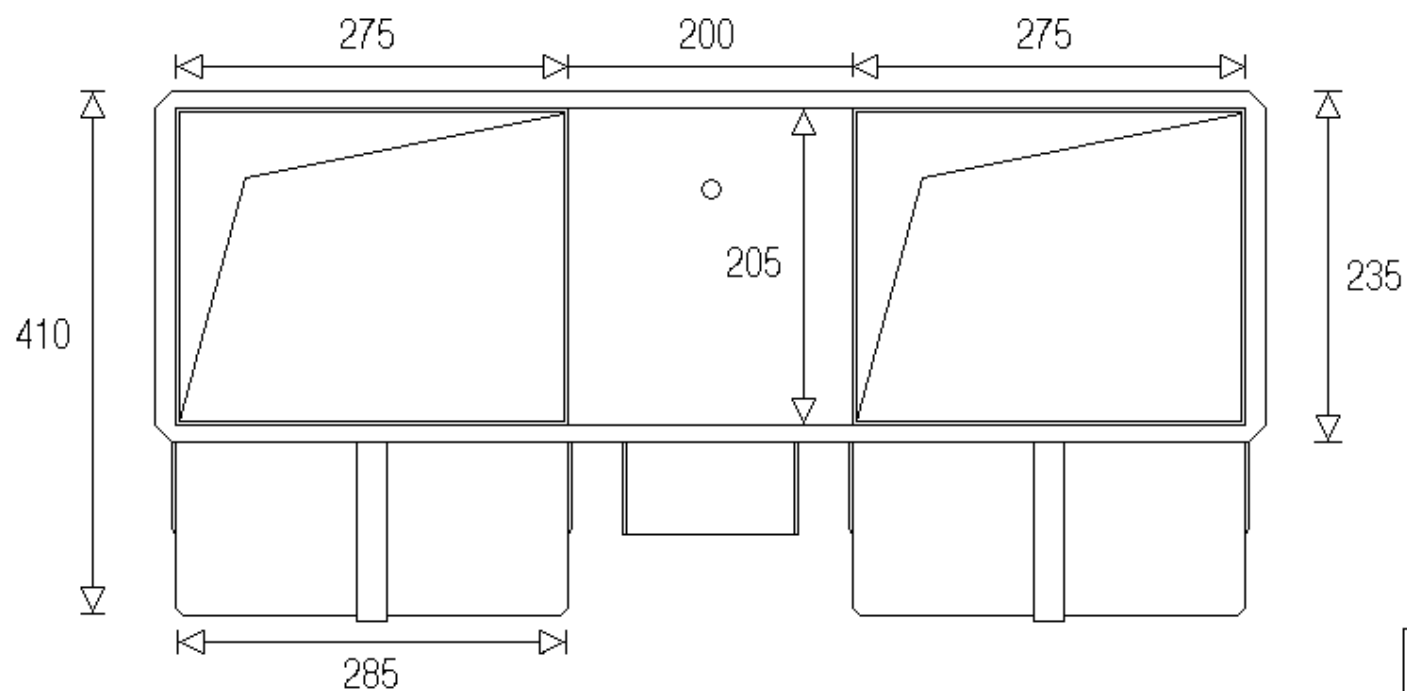
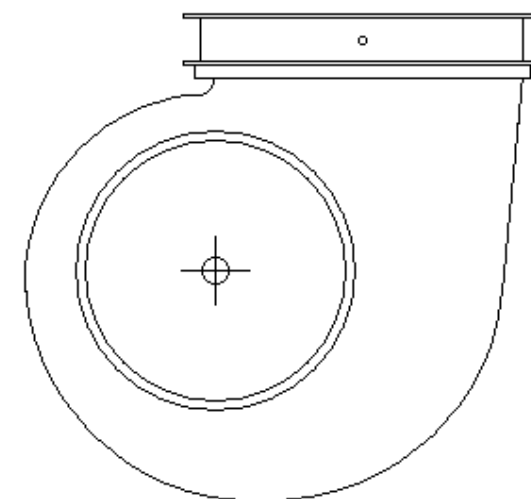
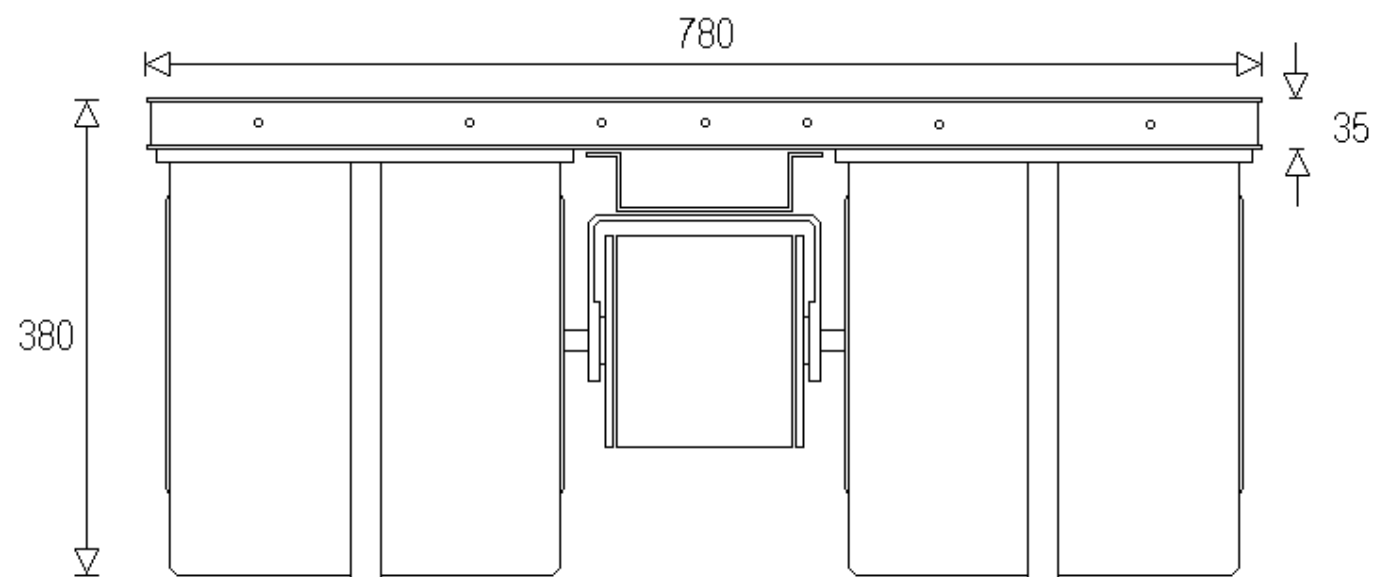
PORTATA ARIA MAX 500 MC/H



Coclee e giranti in plastica  
Telaio ventilatore in lamiera

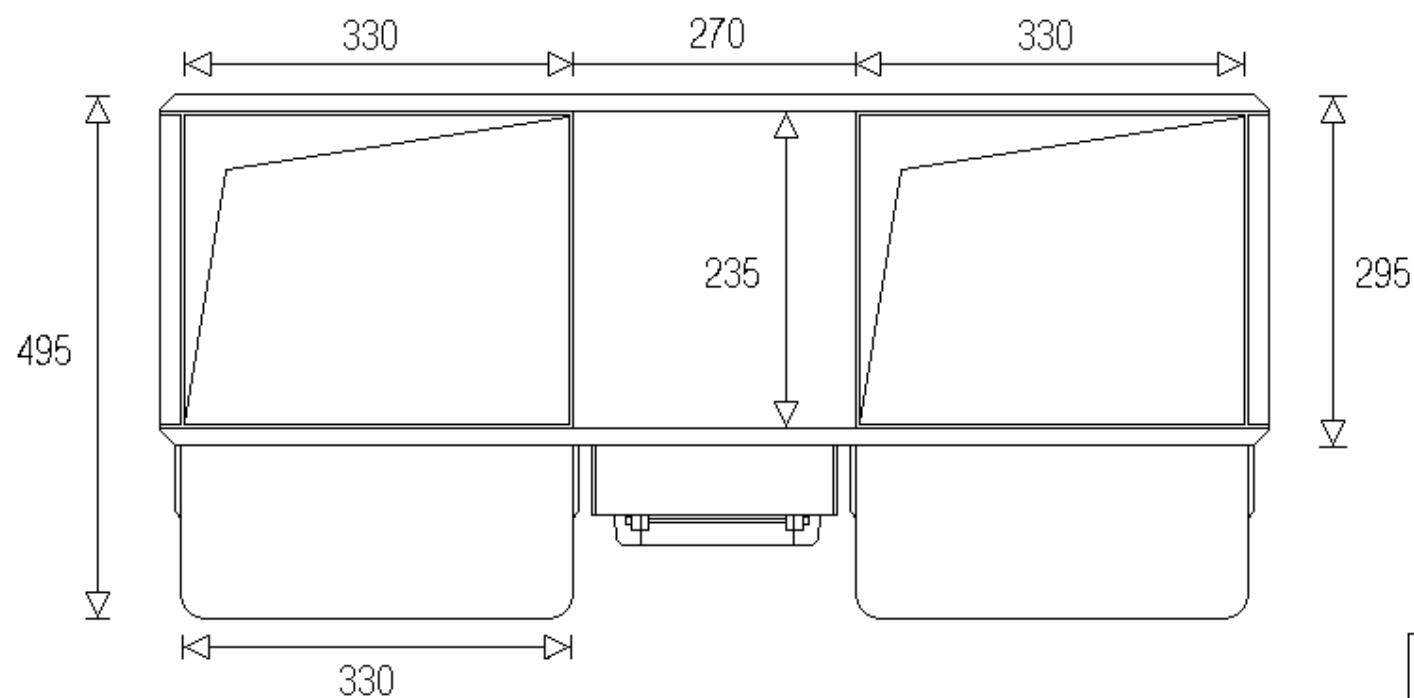
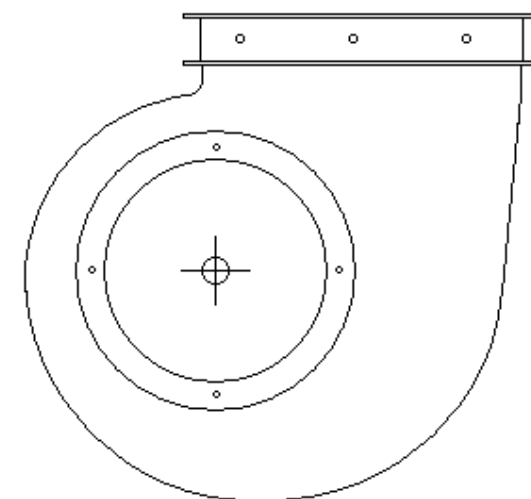
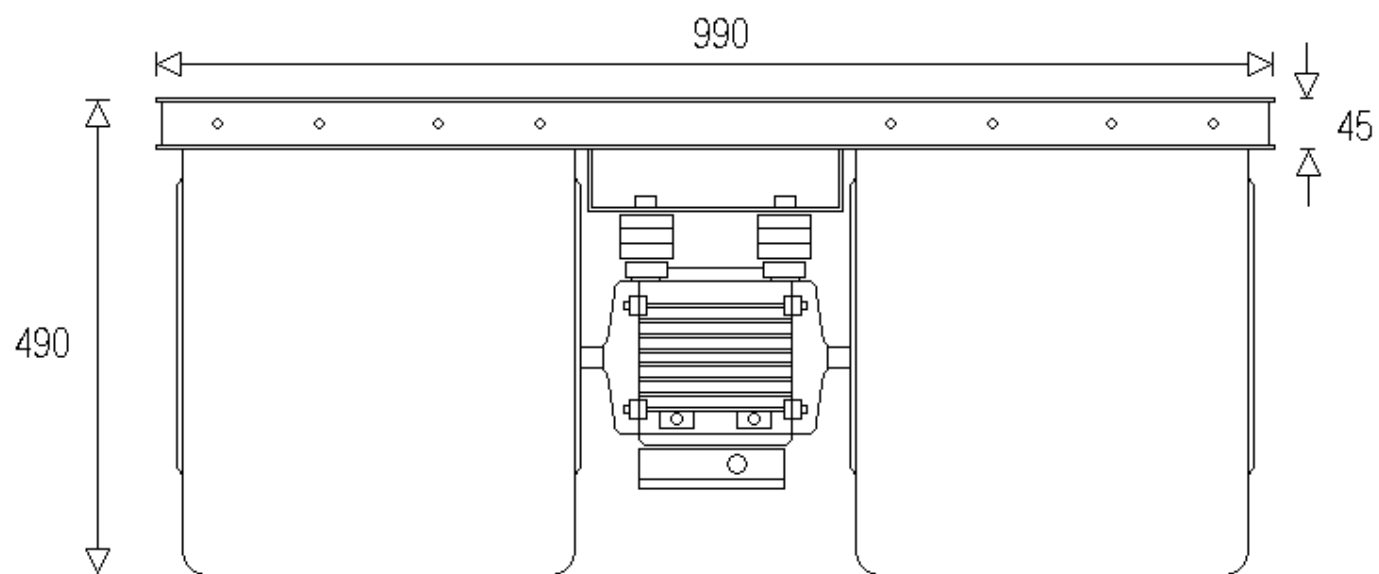


PORTATA ARIA MAX 1.000 MC/H



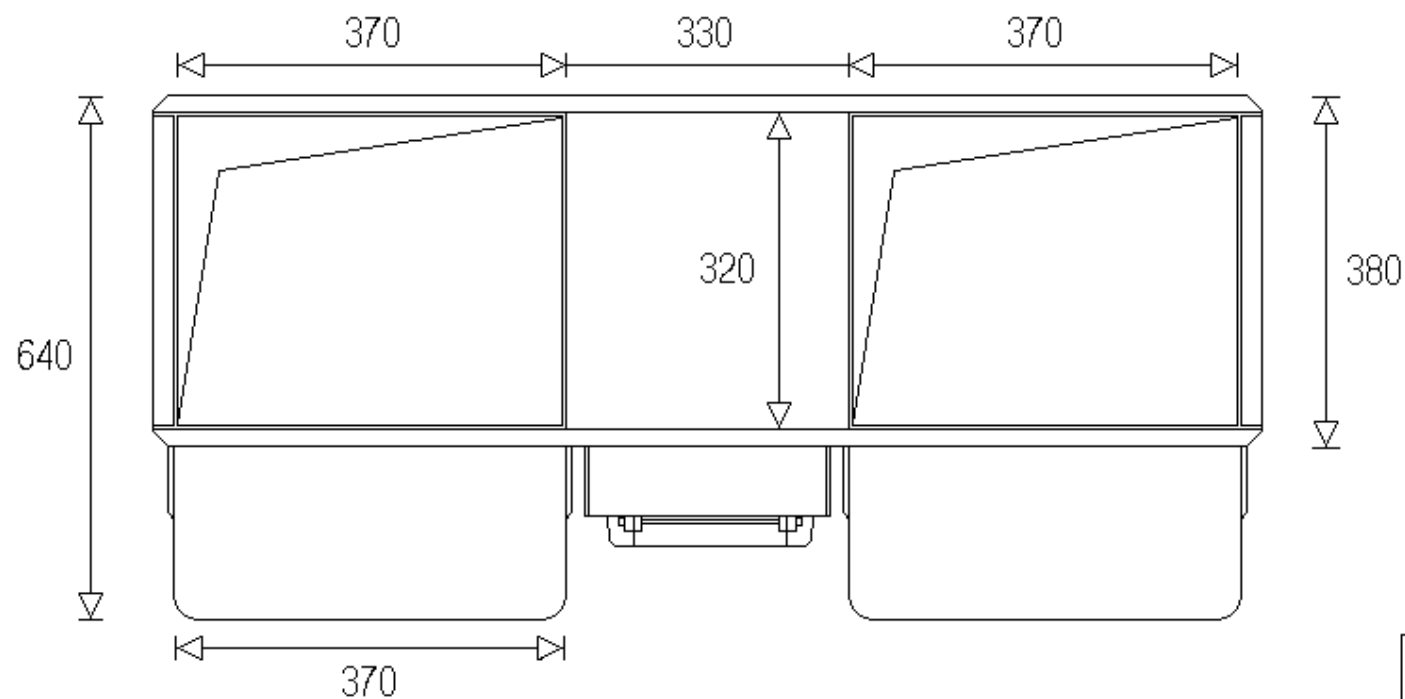
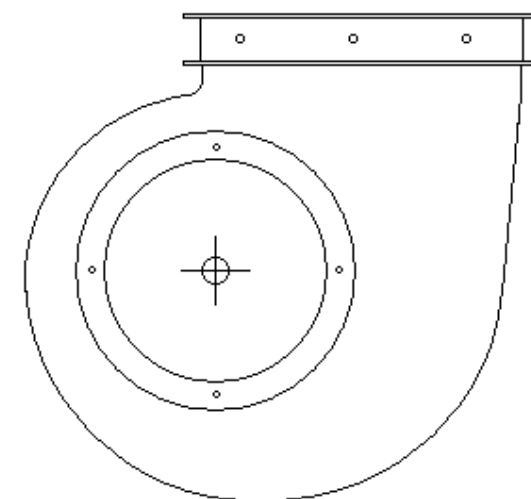
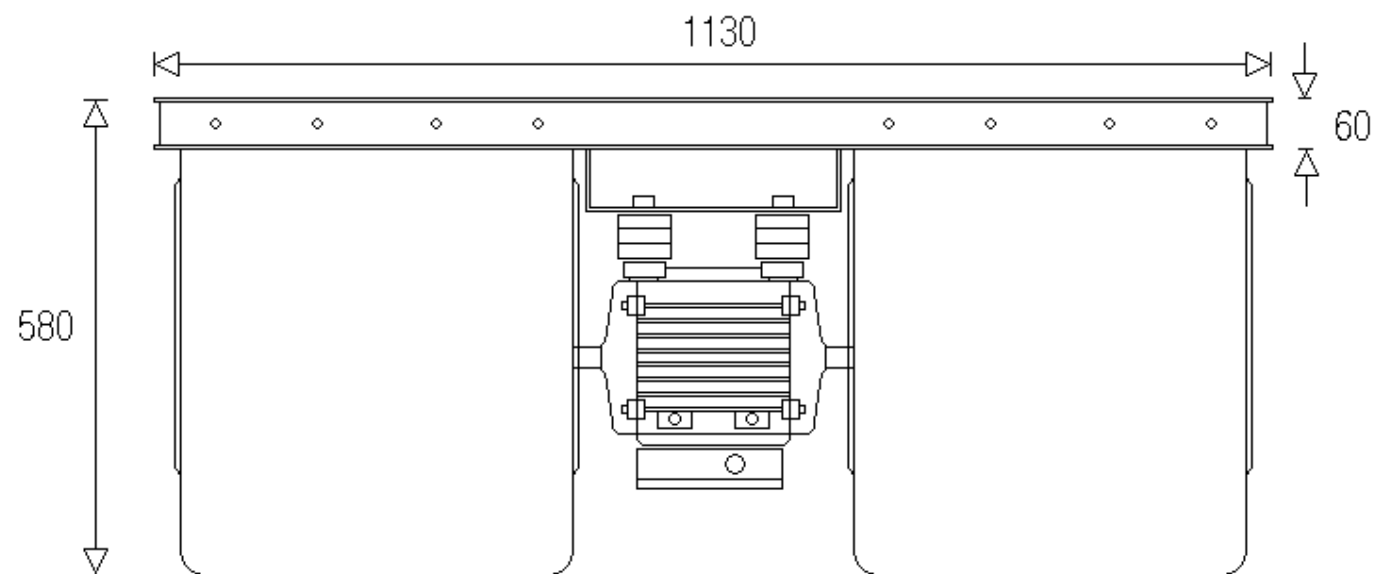
Coclee e giranti in plastica  
Telaio ventilatore in lamiera

PORTATA ARIA MAX 2.000 MC/H



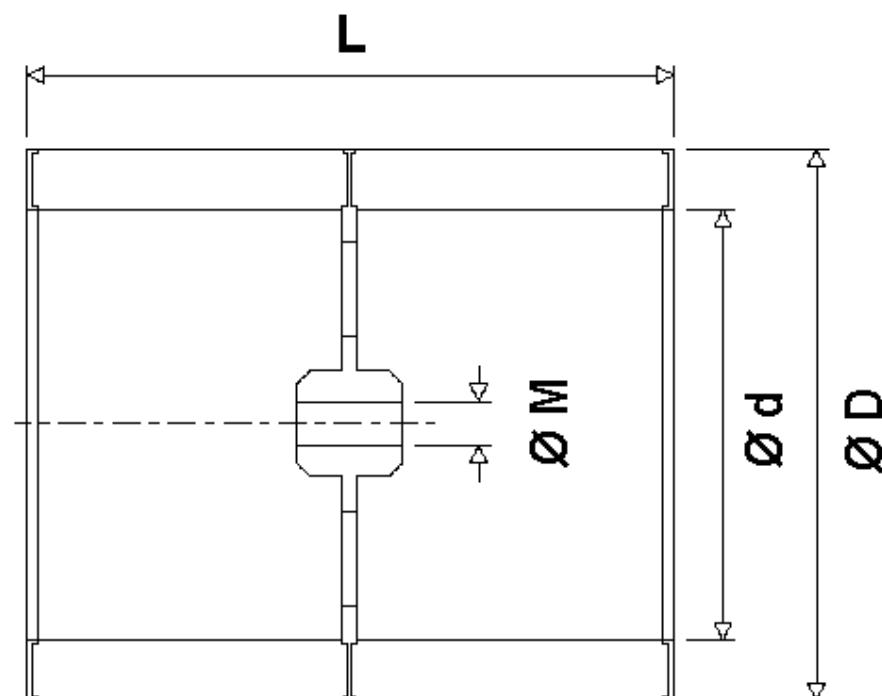
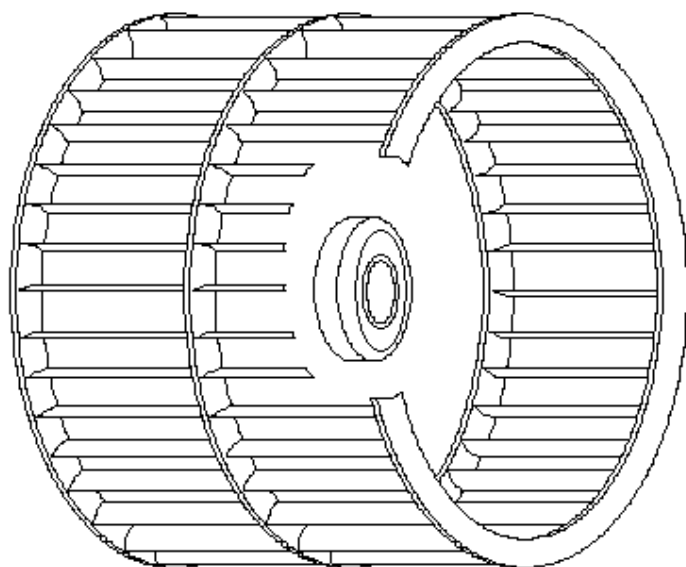
Coclee e giranti in plastica  
Telaio ventilatore in lamiera

PORTATA ARIA MAX 4.000 MC/H



Coclee e giranti in plastica  
Telaio ventilatore in lamiera

PORTATA ARIA MAX 8.000 MC/H



tipo	L	o d	o D	M
C 0/1	180	125	160	11
C 2	220	195	230	12,7
C 3	295	225	280	15
C 4	310	270	330	20

# **AERFERRISI srl**

***Via vittime di Bologna 14, 10156 Torino Italy***  
***Tel. +39 011 2740283 (r.a.) Fax +39 011 2740131***  
***www.aerferrisi.com info@aerferrisi.com***