

# Umidificatore Confort U2000

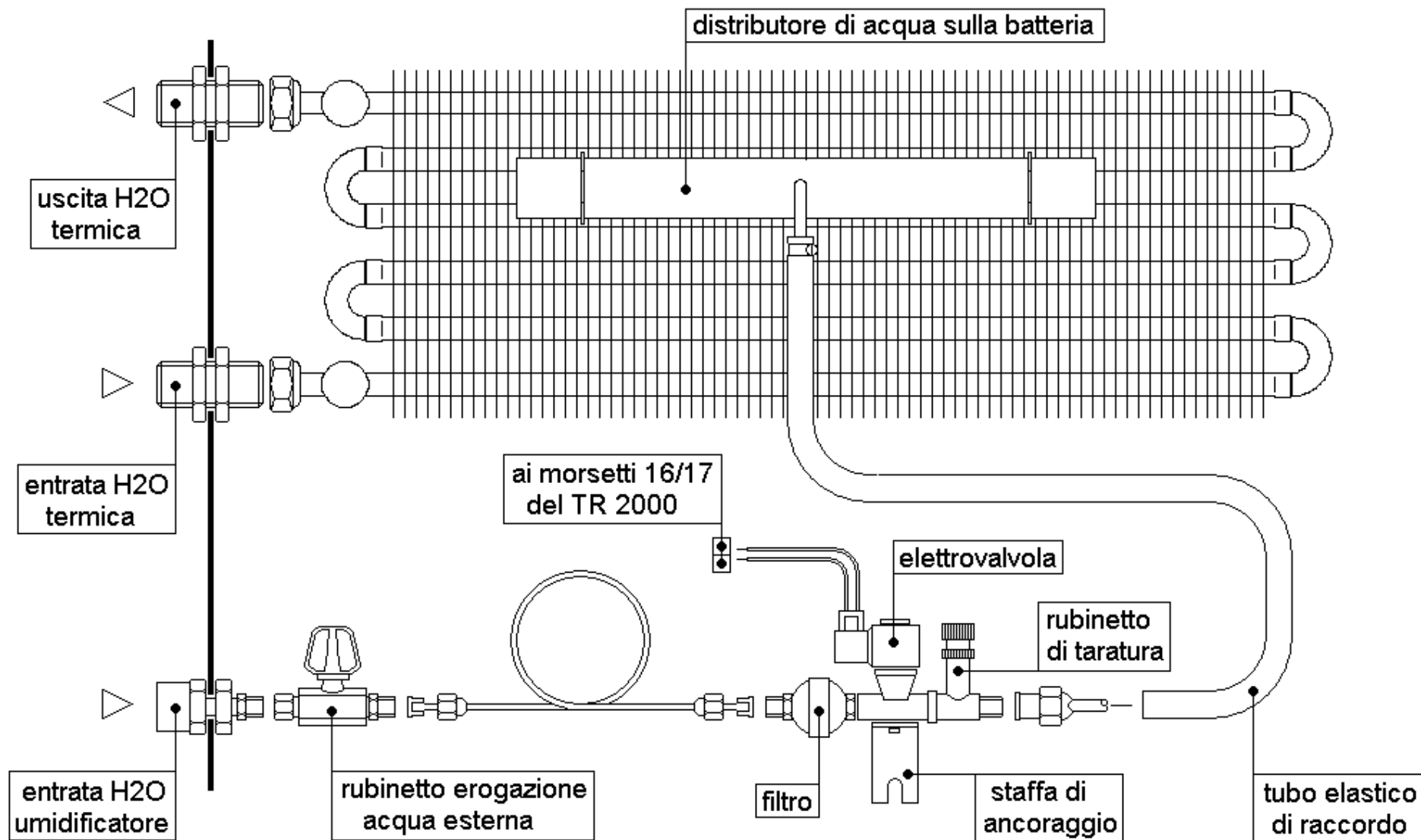


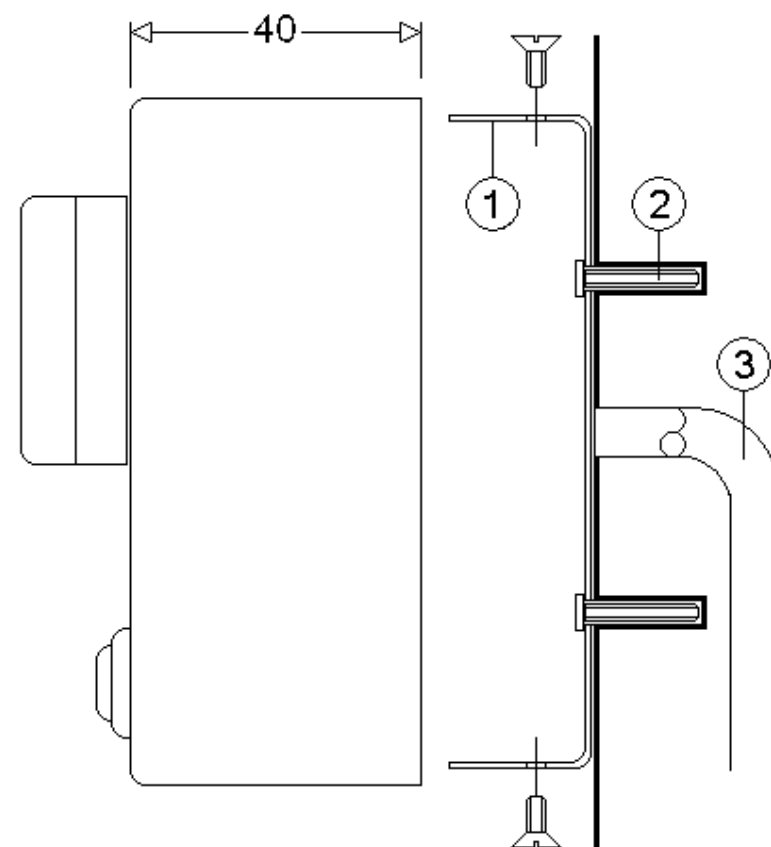
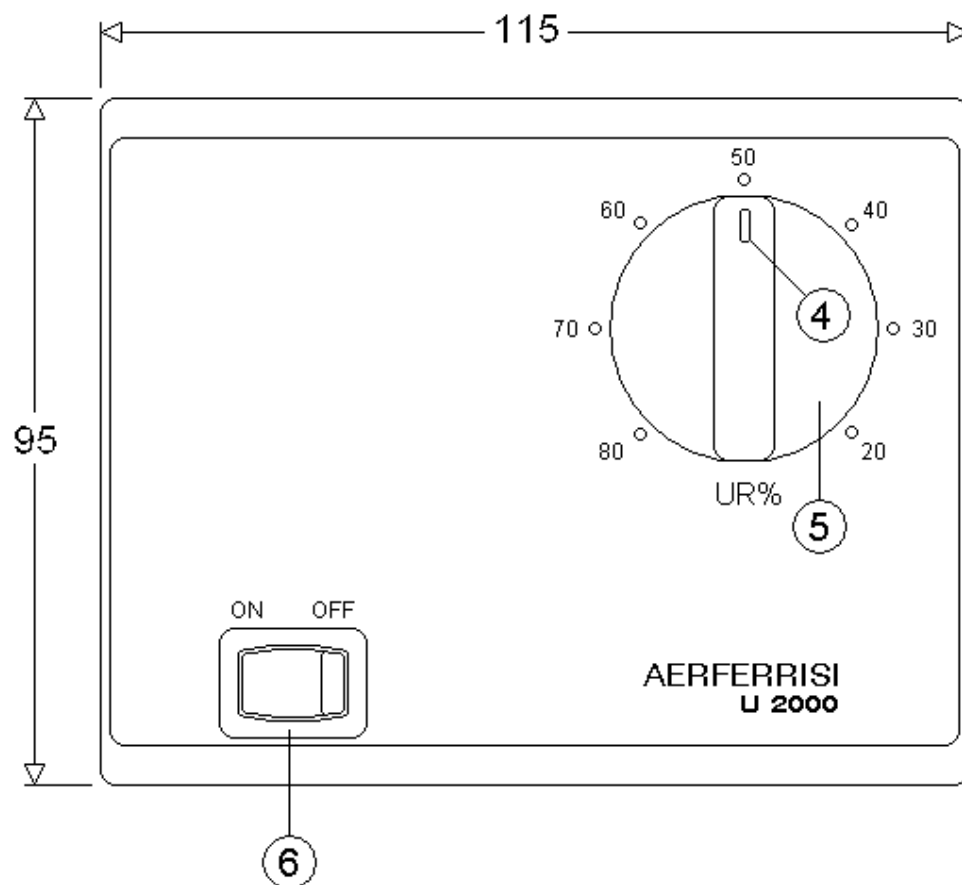
L'umidostato U2000 in linea con l'estetica del termoregolatore TR2000, è il dispositivo con cui si comanda il funzionamento dell'umidificatore CONFORT con il quale è normalmente fornito a corredo. La scala di lettura è per umidità relativa UR% espressa in percentuale. Se l'ambiente è secco, chiude il circuito elettrico attivando la solenoide dell'umidificatore, salvo fermarla aprendo il circuito al raggiungimento del valore prefissato. La sua installazione va effettuata nel locale che l'utente desidera sia preso a campione come grado di umidità e normalmente ad un'altezza di mt. 1,60 dal pavimento.

Sconsigliamo di installarlo in ambienti che per loro natura possano falsare la giusta lettura e pertanto fornire un parametro sbagliato nei confronti dell'umidità di tutti gli ambienti, ad esempio mai installarlo in cucine o sale da bagno dove la produzione di vapore, causata da cotture e bagni, potrebbe falsare la lettura.

Normalmente a 20°C si ritiene buono un valore di umidità compreso tra il 35 ed il 55%; valori inferiori rappresentano già un'aria secca, mentre valori superiori possono causare fenomeni di condensa e pertanto di bagnato su superfici troppo disperdenti (vetri semplici, travi di cemento,...) in concomitanza con particolari valori di temperatura esterna. Si consiglia di accendere l'umidificatore unicamente quando la temperatura esterna scende al di sotto di +5°C e in queste condizioni lasciare il funzionamento in forma continuativa.

A richiesta è possibile fornire umidostati rovesci e cioè in grado di chiudere un circuito elettrico al salire dell'umidità e questo principalmente per l'accensione di espulsori d'aria il locali dove si può formare forte addensamento di umidità (piscine coperte, lavanderie, essicatoi...)

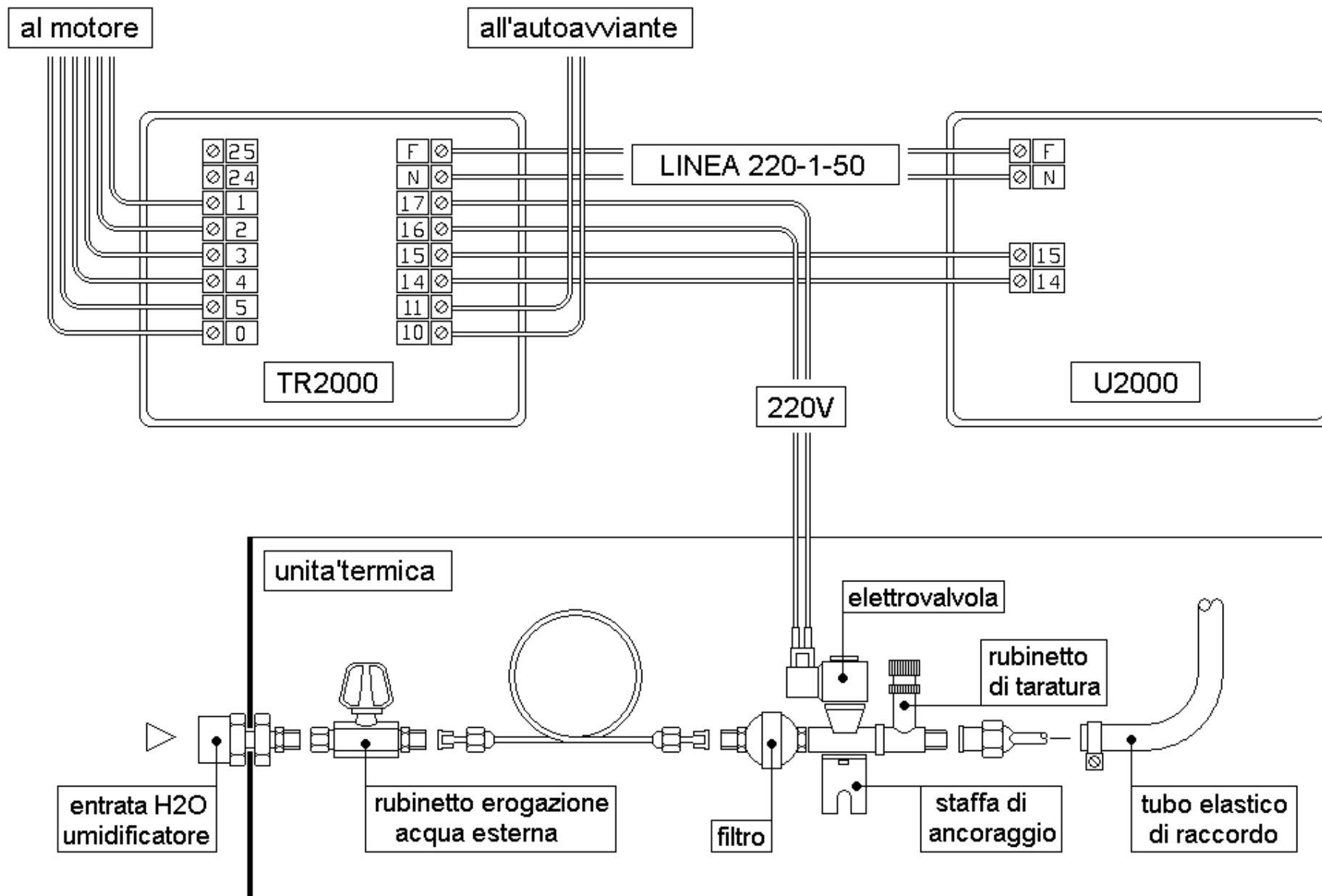


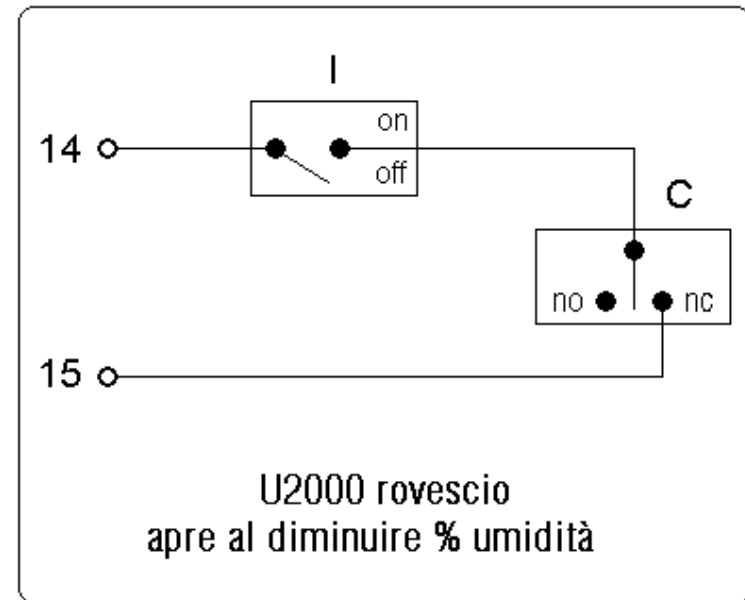
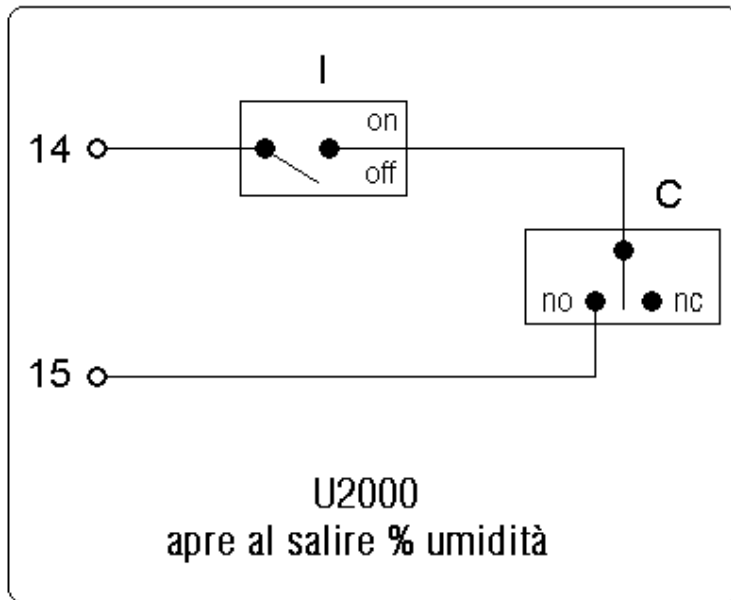


1	Staffa porta U2000
2	Tassellaggio a muro

3	Alimentazione elettrica
4	Tacca di riferimento

5	Pomello umidostato
6	Interruttore ON / OFF





I interruttore marcia/fermo  
C igrometro  
14/15 al TR2000

# **AERFERRISI srl**

***Via vittime di Bologna 14, 10156 Torino Italy***  
***Tel. +39 011 2740283 (r.a.) Fax +39 011 2740131***  
***www.aerferrisi.com info@aerferrisi.com***