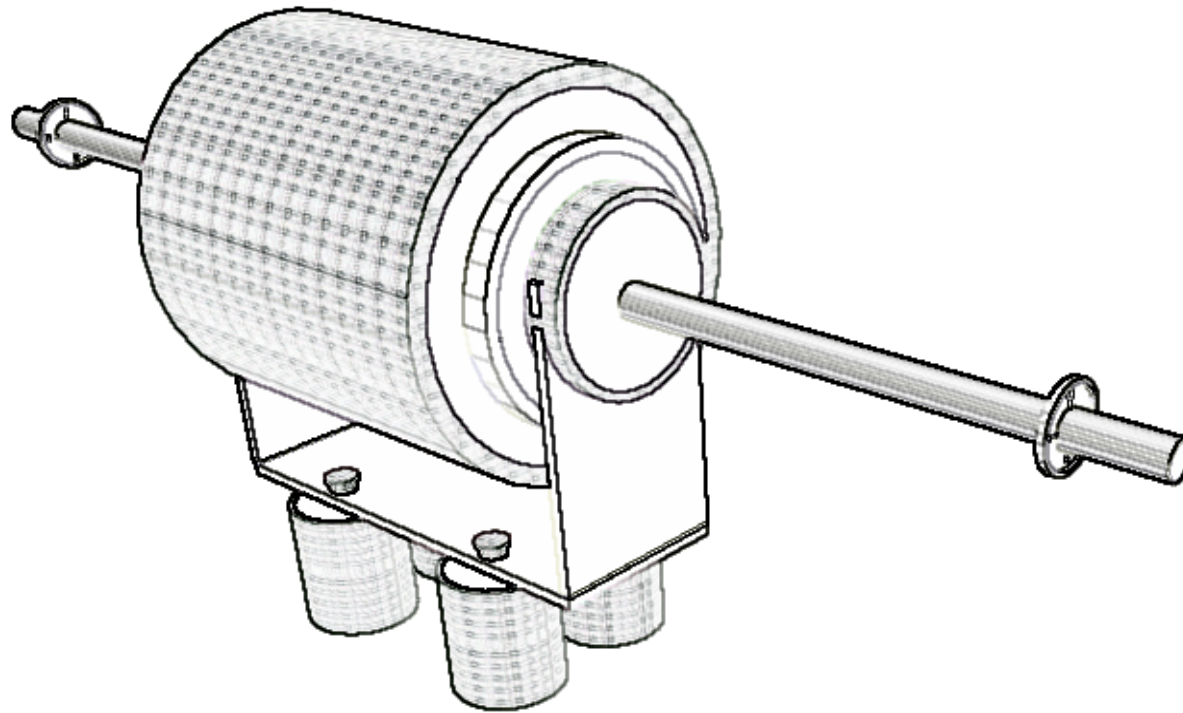


Motori elettrici

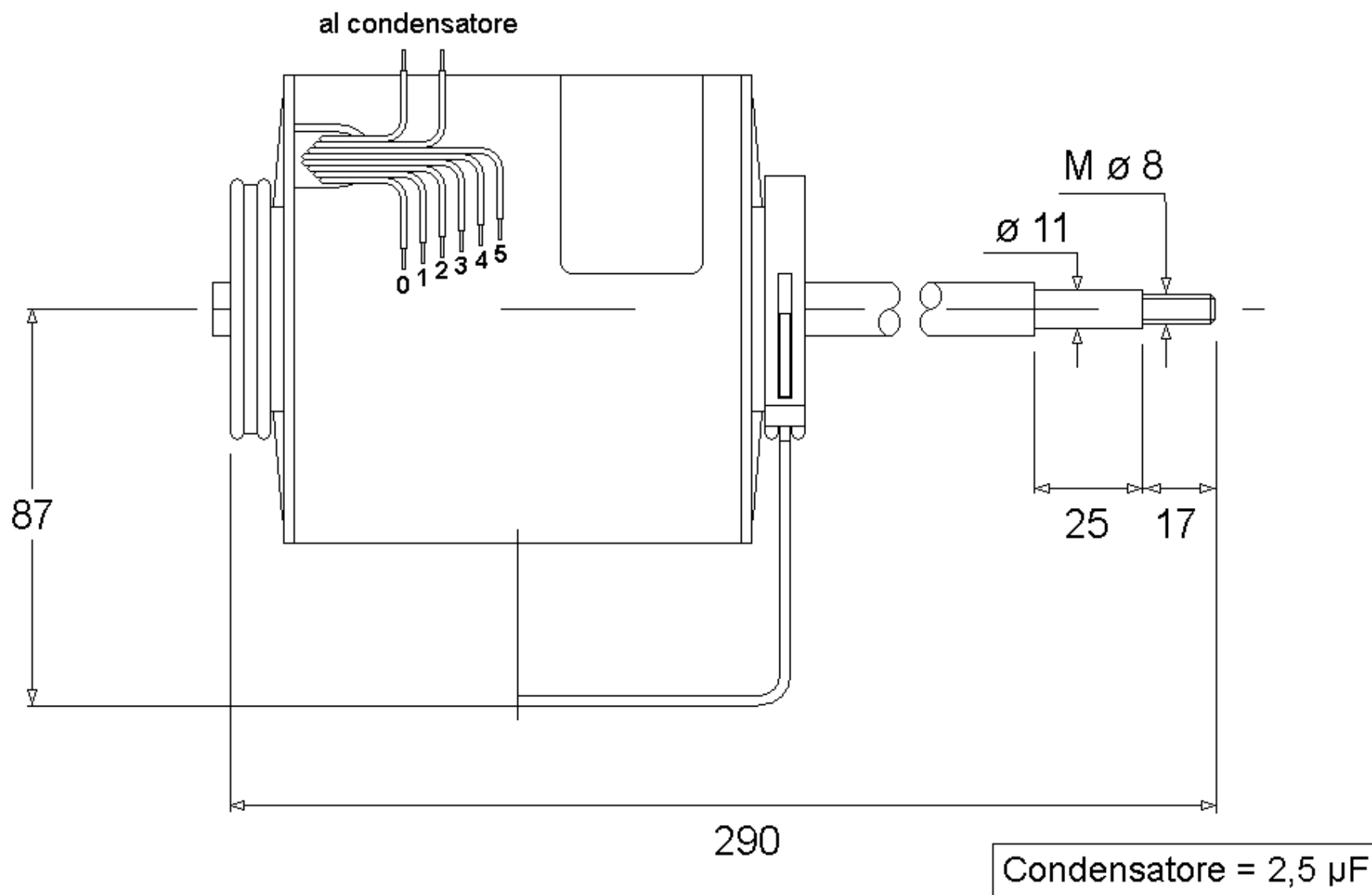


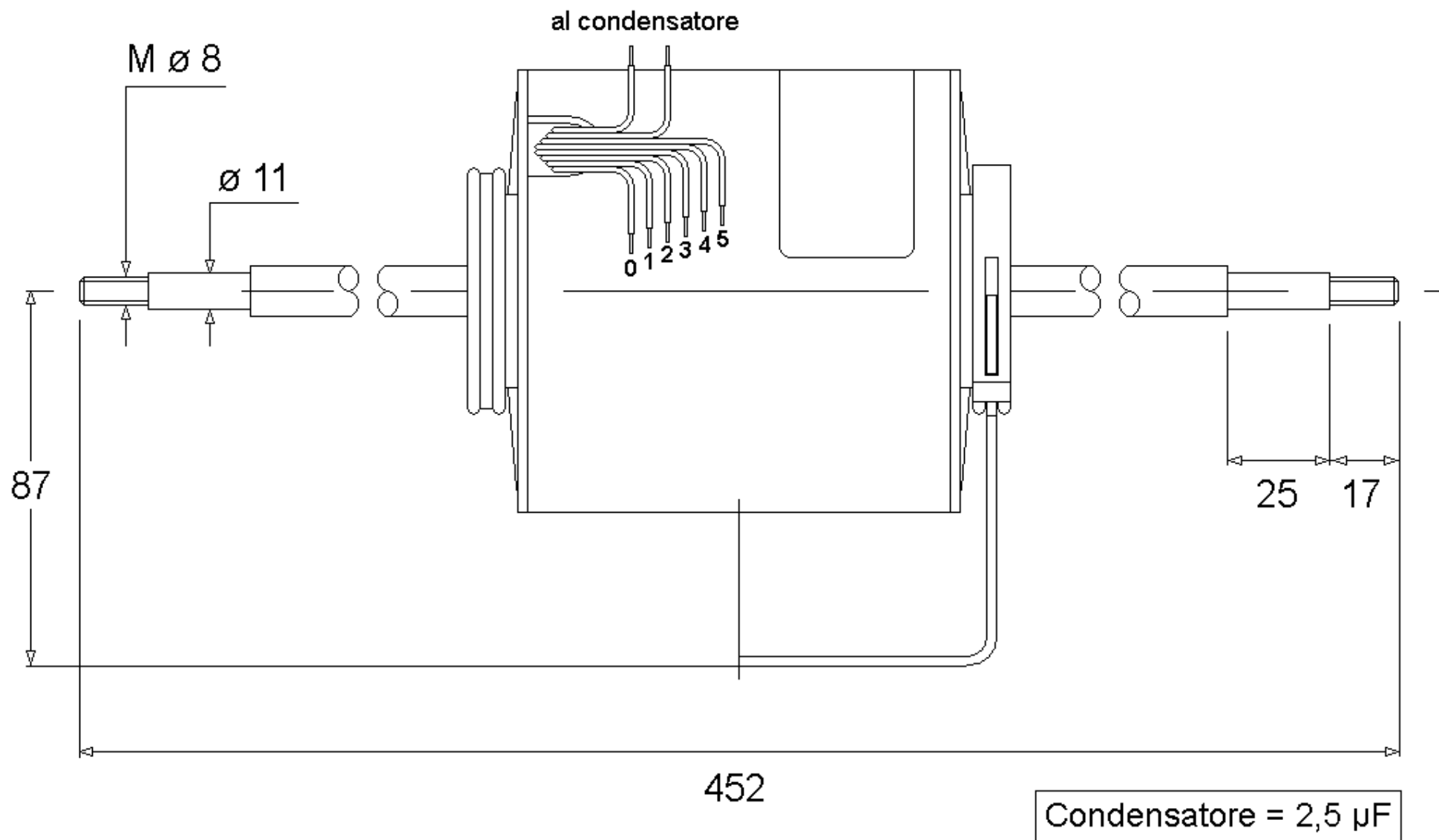
In questa sezione sono illustrati tutti i vari tipi di motori elettrici disponibili a ricambio per le unità termiche Aerferrisi installate dagli anni '70 ad oggi.

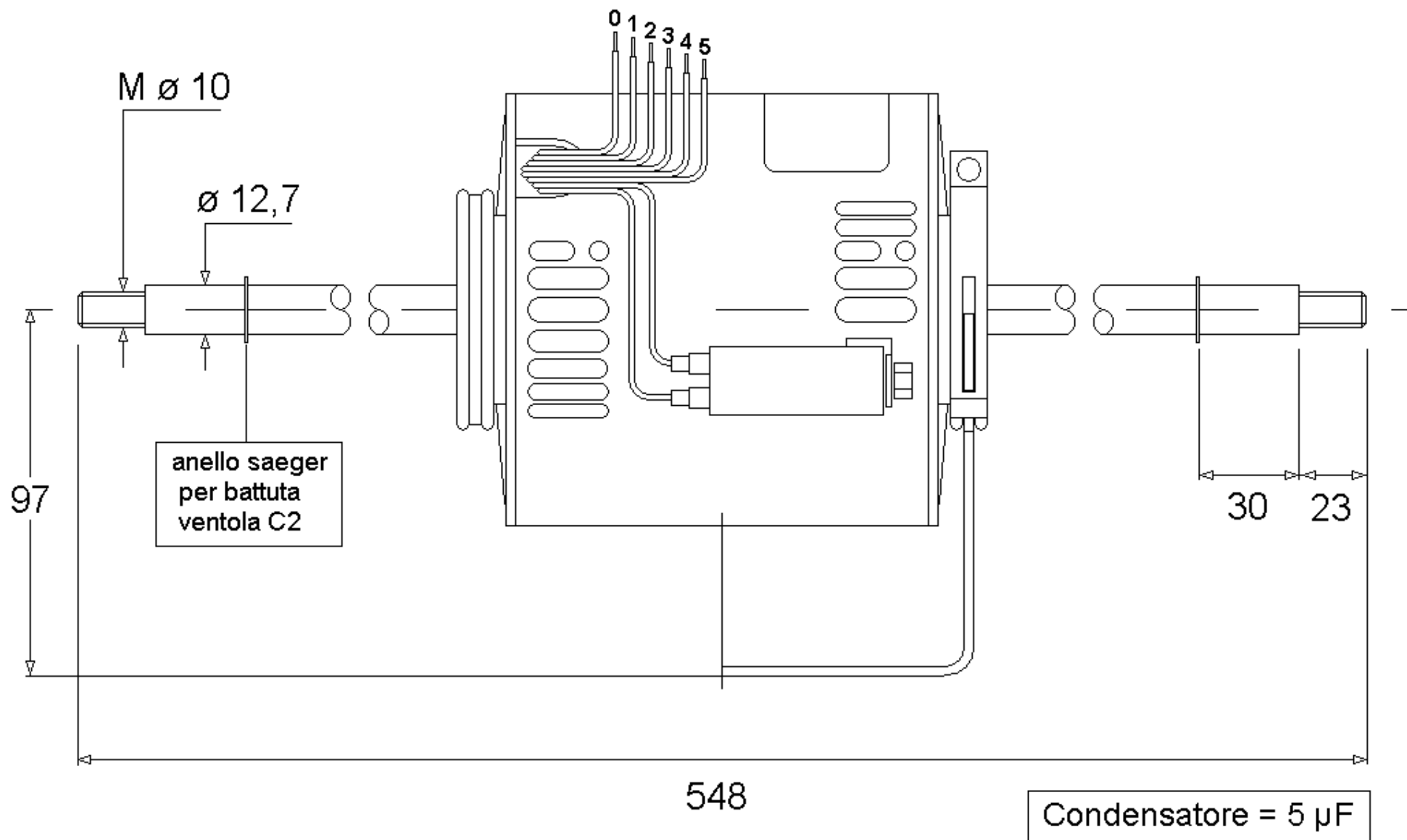
E' dalla metà degli anni '70 infatti che l'Aerferrisi ha iniziato ad installare sulle sue macchine il cosiddetto motore "ad albero lungo" distinguibile dal vecchio "ad albero corto" per la presenza di gomme antivibranti cilindriche montate sullo stesso piano anziché le classiche otto gomme a piastra montate lateralmente quattro per lato.

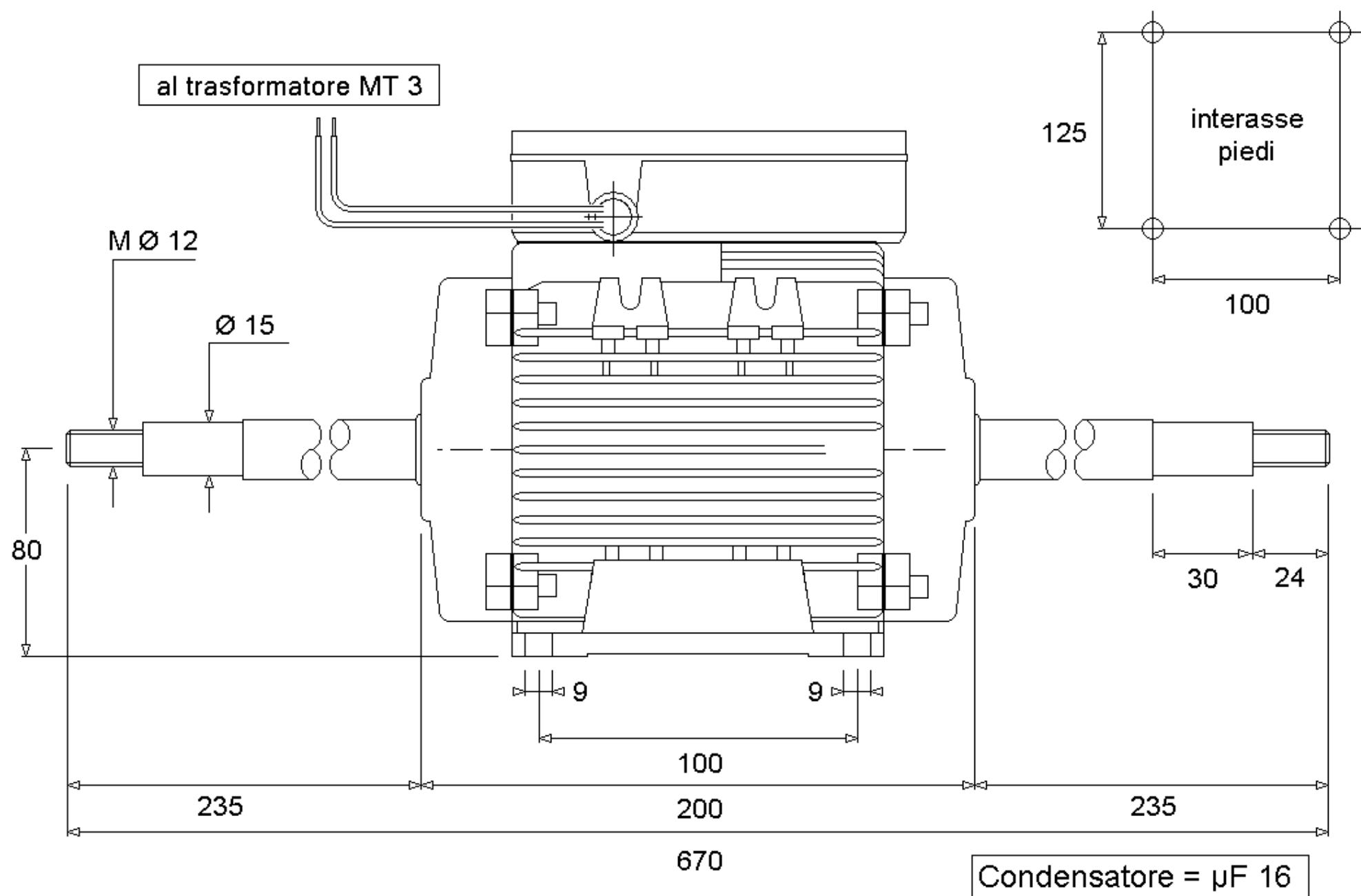
Differenze tra i vecchi e nuovi motori si possono riscontrare anche per quel che riguarda l'allacciamento elettrico poiché nelle vecchie produzioni uscivano dal motore quattro cavi (due per l'alimentazione e due per il condensatore) poi sostituiti da una morsettiera a sei poli e successivamente da sei cavi in uscita.

Per ogni chiarimento riguardante il tipo di motore, l'allacciamento elettrico ed il necessario quadro di comando il nostro ufficio tecnico è sempre comunque a vostra disposizione.

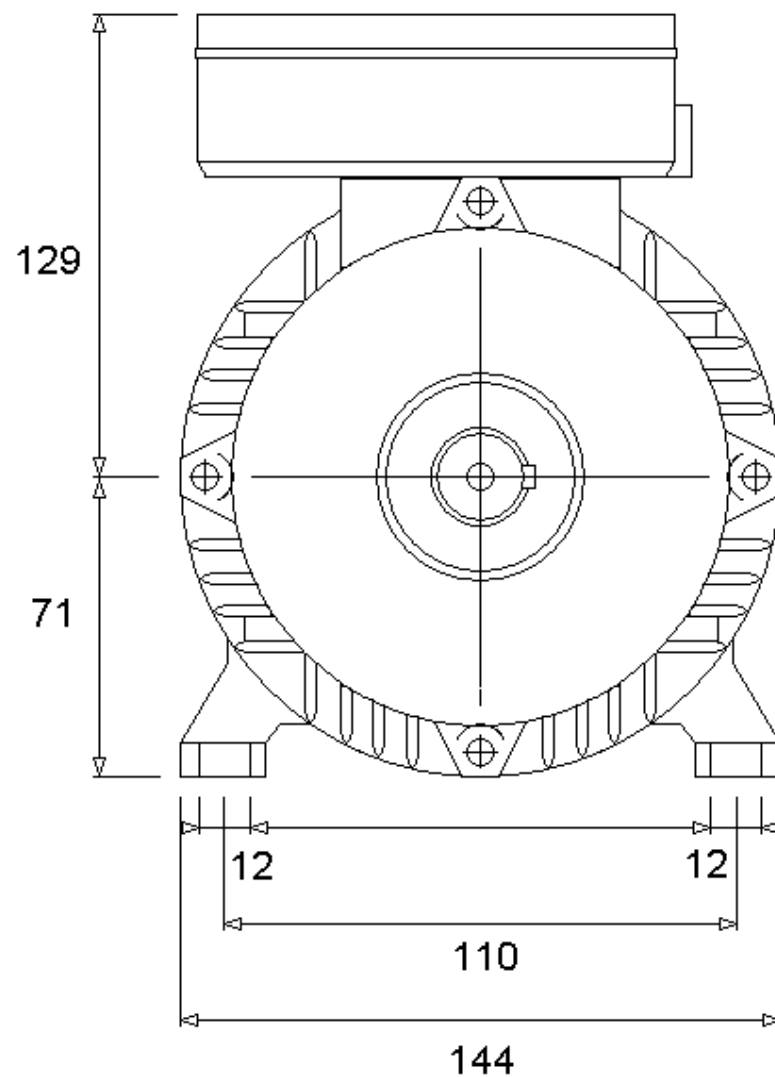
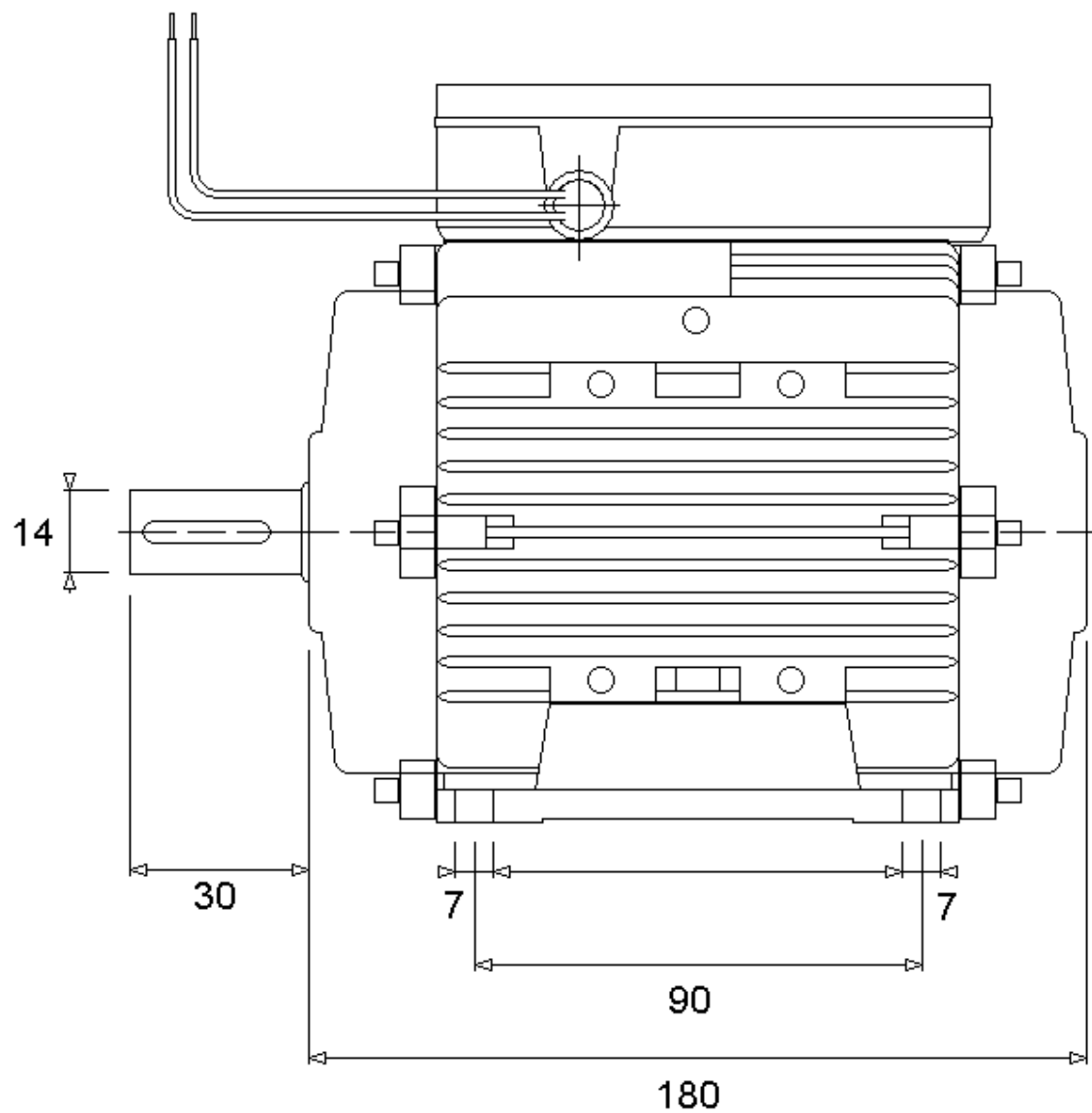








al trasformatore MT 2



AERFERRISI srl

Via vittime di Bologna 14, 10156 Torino Italy
Tel. +39 011 2740283 (r.a.) Fax +39 011 2740131
www.aerferrisi.com info@aerferrisi.com