

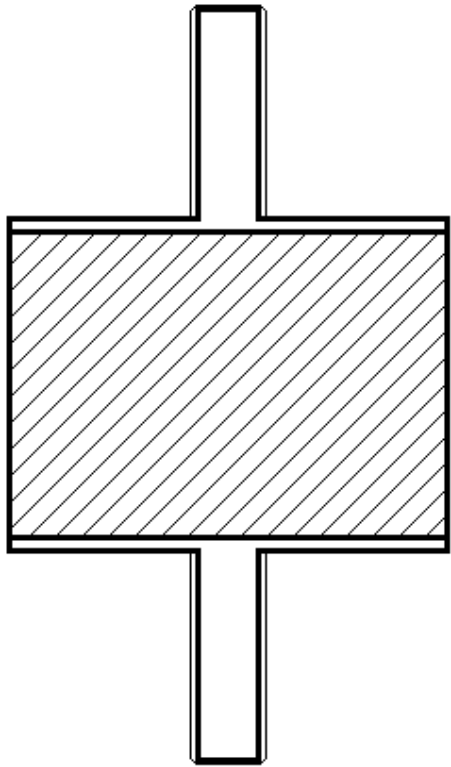
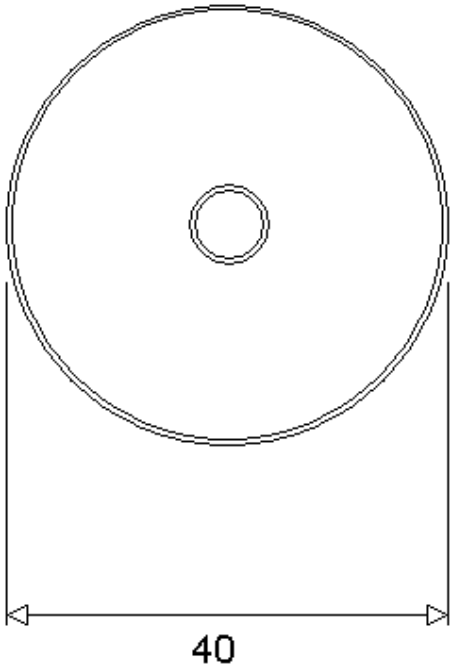
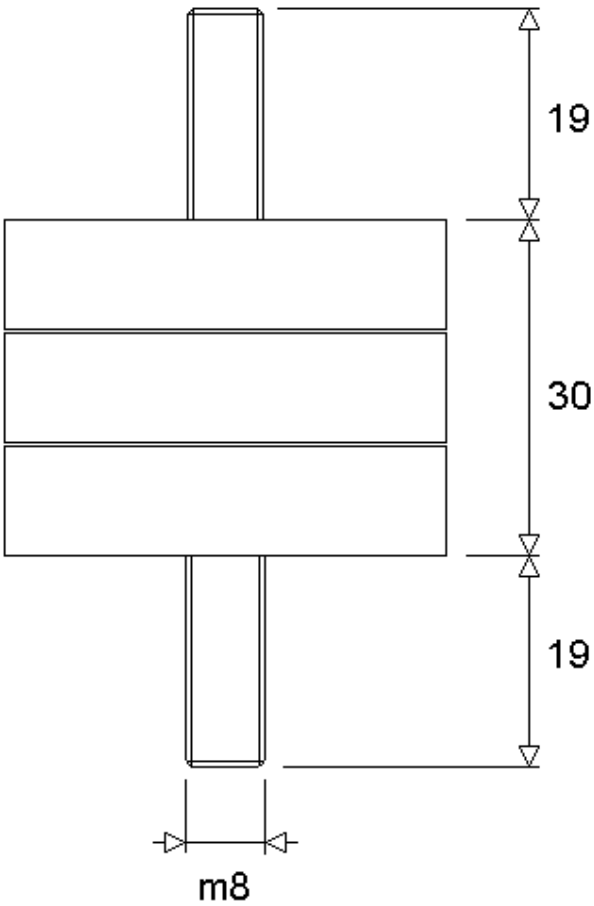
# Gomme antivibranti

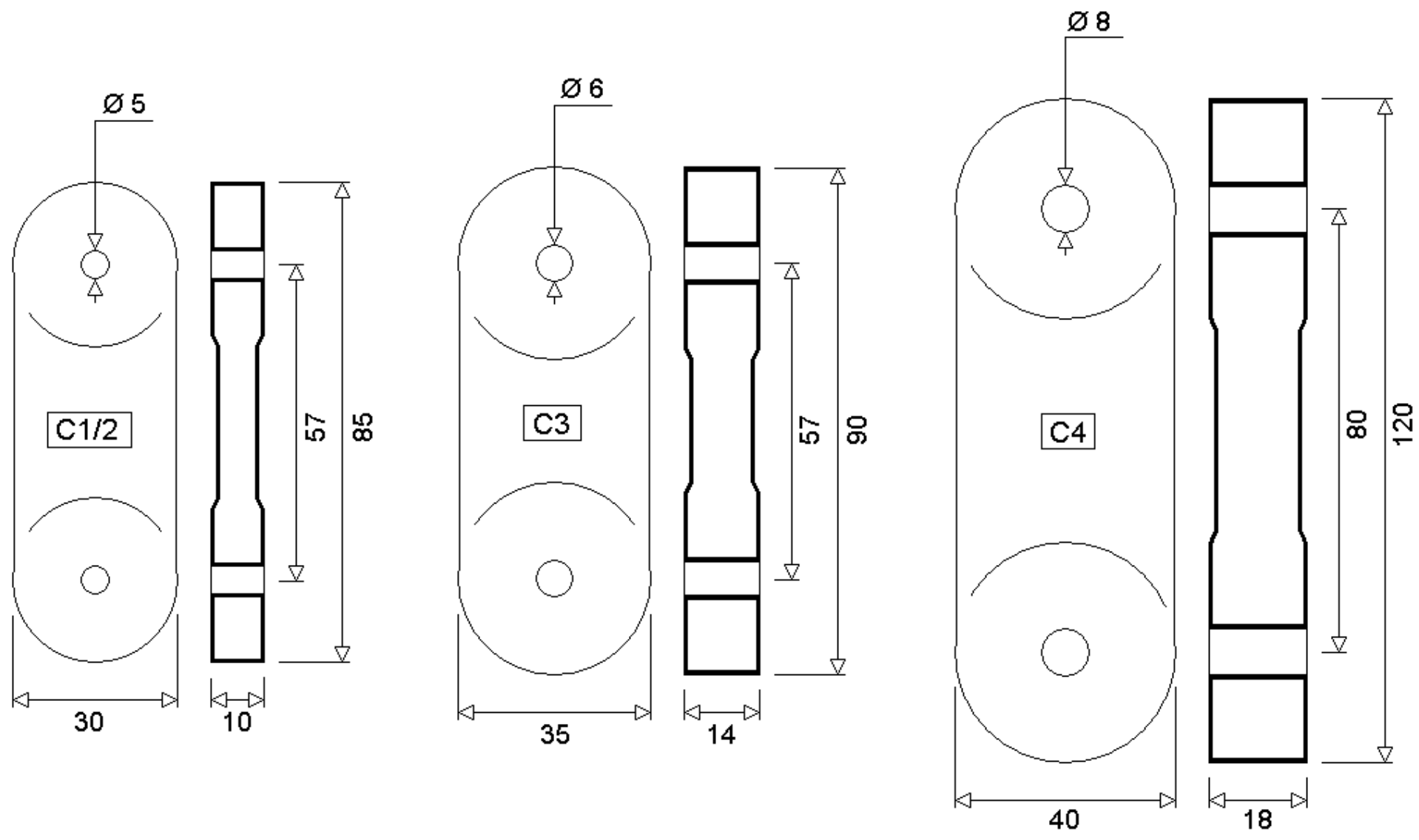
Le gomme antivibranti sono una componente fondamentale nell'assemblaggio di un ventilatore.

La loro funzione è quella di contenere le vibrazioni meccaniche che dal motore si propagherebbero al telaio del ventilatore e da esso conseguentemente a tutto l'apparecchio ventilante.

Buona parte dei casi in cui si lamenta la rumorosità della macchina, viene risolta con la semplice sostituzione di queste gomme, nei casi in cui esse siano particolarmente vecchie o deteriorate: si consideri infatti che la gomma nel tempo è soggetta ad irrigidirsi ed a perdere elasticità fino al punto di non assolvere più alla sua funzione, se non addirittura di spezzarsi.

Consigliamo quindi una periodica verifica dello stato di conservazione delle gomme ed una loro sostituzione prima del cedimento delle stesse.





# **AERFERRISI srl**

***Via vittime di Bologna 14, 10156 Torino Italy***

***Tel. +39 011 2740283 (r.a.) Fax +39 011 2740131***

***www.aerferrisi.com info@aerferrisi.com***